



Yüksek Verimli Konut & Ticari Tip Vantilatörler

High Efficiency Residential & Commercial Fans

Высокоэффективные вентиляторы для жилых и
коммерческих помещений

www.ventila.com.tr

* PLEASE CONTACT US
FOR SMOKE EXTRACTION (300° C / 400° C -120MINS.), EXPROOF FAN MODELS AND
FANS WITH EC MOTORS.



VKEF-R

MUTFAK EGZOZ FANI - Geriye Eğimli Kanat
KITCHEN EXHAUST FAN - Backward Curved
Кухонный вытяжной вентилятор с
загнутыми назад лопатками

Isı ve ses izolasyonuna sahip çift cidarlı gövde galvaniz sacdan üretilmektedir. VKEF-R modellerini fanı korozyona karşı dirençli yüksek kaliteli galvaniz çelikten üretilmiştir. Bütün modellerde asenkron motor kullanılmaktadır ve motor hava akımı dışarıdadır. Cihaz max.120°C sıcaklığında hava taşıma özelliğine sahiptir.

Fan kanatları geriye eğimli ve düzenli akış sağlayacak aerodinamik yapıdadır. Açılabilen kapak, ürünün bakımının zahmetsizce yapılmasına olanak tanır. Sağ-sol-üst olmak üzere üç farklı şekilde atış yönü değiştirilebilir. Tahliye için drenaj mevcuttur. İzolasyon sayesinde sessiz çalışırlar.

Restoran mutfakları gibi yoğun yağlı ortamlarda yağ tutucu filtre ile duman tahliyesinde kullanılırlar. Motorun hava akımı dışında olması sayesinde daha yüksek sıcaklıklardaki havayı taşıyabilir.

The double-walled body with heat and sound insulation is manufactured from galvanized sheet metal. The fan of the VKEF-R models are made of high quality galvanized steel which is resistant to corrosion. All models use an asynchronous motor and the motor is out of airflow. The device is capable of carrying air at max. 120°C.

The fan blades are aerodynamically curved and provide regular flow. The fans are composed of backward sloping and infrequently arranged fins. The opening cover allows for effortless maintenance of the product. Right-left top can be changed in three different ways. Water drainage feature. They work quietly thanks to isolation.

They are used for smoke evacuation with grease trap filter in dense oily environments such as restaurant kitchens. It is able to carry air at higher temperatures due to the motor being out of airflow.

Двустенный корпус с тепло- и звукоизоляцией изготовлен из оцинкованного листового металла. Вентилятор VKEF-R 400 изготовлен из высококачественной оцинкованной стали, устойчивой к коррозии. Вентиляторы моделей VKEF-R 450-500-560 изготовлены из алюминиевого листа. Во всех моделях используется асинхронный двигатель, и двигатель находится вне воздушного потока. Устройство способно переносить воздух при макс. 120°C.

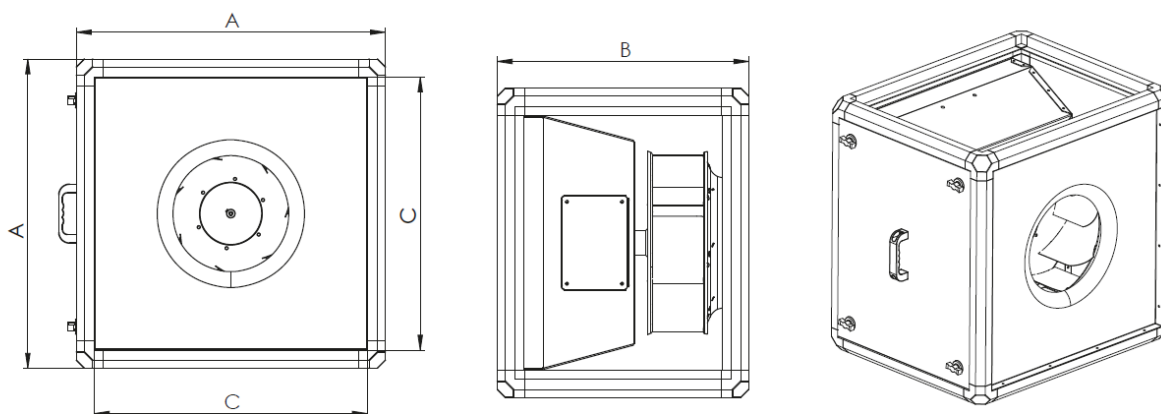
Лопasti вентилятора аэродинамически изогнуты и обеспечивают равномерный поток. Веера состоят из наклоненных назад и редко расположенных плавников. Открывающаяся крышка позволяет легко обслуживать изделие. Правая-левая верхняя часть может быть изменена тремя различными способами. Функция отвода воды. Они работают тихо благодаря изоляции.

Они используются для эвакуации дыма с фильтром-жироуловителем в плотных маслянистых средах, таких как кухни ресторанов. Он может переносить воздух при более высоких температурах из-за того, что двигатель находится вне воздушного потока.

TYPE	V	Hz	kW	(A)	r.p.m	m³/h	dB(A)	Ins.cl.	IP	kg
VKEF-R 400M	230	50	0,37	3,4	1390	4100	45	F	55	52
VKEF-R 450M	230	50	0,55	4,5	1365	5400	48	F	55	65
VKEF-R 500M	230	50	1,1	7,5	1410	8200	52	F	55	77
VKEF-R 560M	230	50	2,2	14,2	1420	10800	55	F	55	95
VKEF-R 400T	380	50	0,37	1,2	1390	4100	45	F	55	52
VKEF-R 450T	380	50	0,55	1,6	1365	5400	48	F	55	65
VKEF-R 500T	380	50	1,1	2,6	1410	8200	52	F	55	77
VKEF-R 560T	380	50	2,2	4,9	1420	10800	55	F	55	95

* Sound level measured under room conditions at a distance of 3 m. * The speed-control unit is optional and priced separately. * The mounting foot is optional and priced separately. * For externally-motorized fan models, any surcharges imposed by the electric-motor manufacturers are applied as of the order date. The entered order date is not binding.

TYPE	VKEF-R CAPACITY TABLE m ³ /h - Pa											
	Pa	0	100	200	300	400	500	600	700	800	900	1000
VKEF-R 400	m ³ /h	4100	3400	2550	1650	300						
VKEF-R 450	m ³ /h	5400	4900	4000	3350	2500	1300	600				
VKEF-R 500	m ³ /h	8200	6000	5500	5000	4000	3500	1200				
VKEF-R 560	m ³ /h	10800	10000	9200	8400	7300	6400	5500	4000			



TYPE	A	B	C
VKEF-R 400	683	556	603
VKEF-R 450	683	572	603
VKEF-R 500	683	623	603
VKEF-R 560	813	690	733

Dimensions are given in mm.



VKEF-RH

MUTFAK EGZOZ FANI - Geriye Eğimli Kanat
KITCHEN EXHAUST FAN - Backward Curved
Кухонный вытяжной вентилятор с
загнутыми назад лопатками

YÜKSEK BASINÇLI - HIGH PRESSURE - ВЫСОКОЕ ДАВЛЕНИЕ

Isı ve ses izolasyonuna sahip çift cidarlı gövde galvaniz sacdan üretilmektedir. Ses ve ısı izolasyonu için 25 mm kalınlıkta mineral yün uygulanmıştır. Fanın tüm yüzeylerini oluşturan paneller çıkarılıp takılabilir özelliktedir. Bütün modellerde asenkron motor kullanılmaktadır ve motor hava akımı dışarıdadır. Cihaz max.120°C sıcaklığında hava taşıma özelliğine sahiptir. Yüksek devirde çalıştığı için yüksek performans ve yüksek verime sahiptir. Çıkarılabilen paneller sayesinde duman istenilen şekilde kolayca yönlendirilebilir. Sağ-sol-üst olmak üzere üç farklı şekilde atış yönü değiştirilebilir. Su tahliye özelliği bulunmaktadır. İzolasyon sayesinde sessiz çalışırlar. Daha seyrek periyotlarda çark temizliği gerektirir. Elektrostatik boyalı ve kaynaklı plug fan kullanılır. Fan kanatları geriye eğimli ve düzenli akış sağlayacak aerodinamik yapıdadır.

Restoran mutfakları gibi yoğun yağlı ortamlarda yağ tutucu filtre ile duman tahliyesinde ve uzun kanal mesafesi olan ticari mutfak vb. ortamlarda kullanılır.

The double-walled body with heat and sound insulation is manufactured from galvanized sheet metal. 25 mm thick mineral wool was applied for sound and heat insulation. All models of the fan can be removed and installed. All models use asynchronous motor and the motor is out of air flow. The device is capable of carrying air at max. 120°C. Since the motor is out of airflow, it is resistant to high temperature. It has high performance and high efficiency because it works at high speed. Thanks to the removable panels, smoke can be easily steered. Right-left-top can be changed in three different ways. Water drainage feature. They work quietly thanks to isolation. Occasionally requires impeller cleaning. Electrostatic painted and welded plug fan is used. The fan blades are aerodynamically curved and provide regular flow.

In restaurants with dense oil like greaseproof environments, it is possible to use commercially available commercial kitchen etc. with smoke trap and long channel distance.

Двустенный корпус с тепло- и звукоизоляцией изготовлен из оцинкованного листового металла. Для звуко- и теплоизоляции применена минеральная вата толщиной 25 мм. Все модели вентилятора можно снимать и устанавливать. Во всех моделях используется асинхронный двигатель, и двигатель находится вне воздушного потока. Устройство способно переносить воздух при макс. 120°C. Поскольку двигатель находится вне воздушного потока, он устойчив к высокой температуре. Обладает высокой производительностью и высокой эффективностью, поскольку работает на высокой скорости. Благодаря съемным панелям дымом можно легко управлять. Справа-слева-сверху можно изменить тремя разными способами. Функция отвода воды. Они работают тихо благодаря изоляции. Иногда требуется чистка колес.

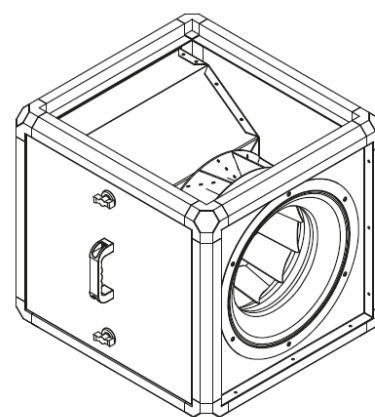
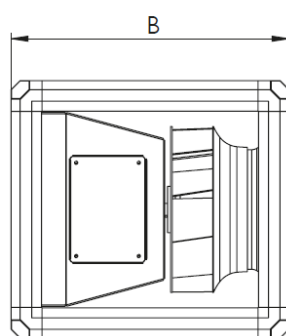
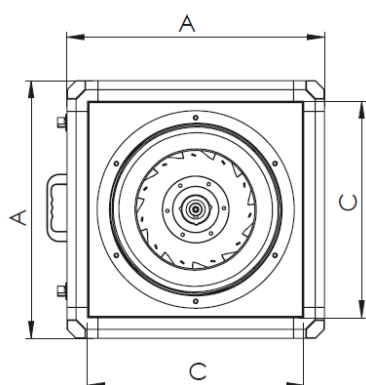
Используется электростатический окрашенный и сварной прямоточный вентилятор. Лопастей вентилятора аэродинамически изогнуты и обеспечивают равномерный поток.

В ресторанах с густыми маслоподобными жиронепроницаемыми средами можно использовать имеющуюся в продаже коммерческую кухню и т. д. с дымоуловителем и большим расстоянием между каналами. Используется в средах. Он может переносить воздух при более высоких температурах из-за того, что двигатель находится вне воздушного потока.

TYPE	V	Hz	kW	(A)	r.p.m	m ³ /h	dB(A)	Ins.cl.	IP	kg
VKEF-RH 280M	230	50	0,75	5	2840	3600	65	F	55	38
VKEF-RH 315M	230	50	1,5	9,8	2865	5000	68	F	55	41
VKEF-RH 280T	380	50	0,75	1,8	2840	3600	65	F	55	38
VKEF-RH 315T	380	50	1,5	3,3	2865	5000	68	F	55	41

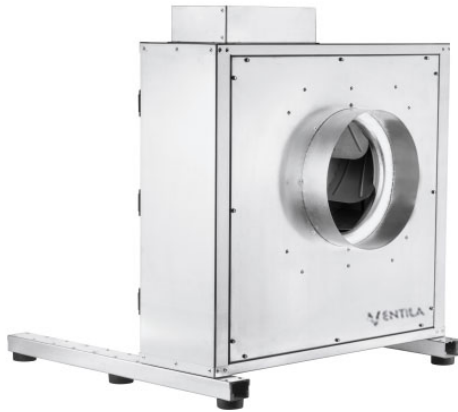
* Sound level measured under room conditions at a distance of 3 m. * The speed-control unit is optional and priced separately. * The mounting foot is optional and priced separately. * For externally-motorized fan models, any surcharges imposed by the electric-motor manufacturers are applied as of the order date. The entered order date is not binding.

TYPE	VKEF-RH CAPACITY TABLE m ³ /h - Pa														
	Pa	0	100	200	300	400	500	600	700	800	900	1000	1100	1150	1200
VKEF-RH 280	m ³ /h	3600	3100	2700	2400	2100	1800	1400	900	500					
VKEF-RH 315	m ³ /h	5000	4900	4400	4000	3700	3300	3100	2500	2000	1800	1400	1000	800	500



TYPE	A	B	C
VKEF-RH 280	500	500	420
VKEF-RH 315	500	540	420

Dimensions are given in mm.



VKEF

MUTFAK EGZOZ FANI - Geriye Eğimli Kanat
KITCHEN EXHAUST FAN - Backward Curved
Кухонный вытяжной вентилятор с
загнутыми назад лопатками

Isı ve ses izolasyonuna sahip gövde galvaniz sacdan üretilmektedir. VKEF modellerinin fanları korozyona karşı dirençli yüksek kaliteli galvaniz çelikten üretilmiştir. Bütün modellerde asenkron motor kullanılmaktadır. Motor hava akımı dışarıdadır. Cihaz max.120°C sıcaklığında hava taşıma özelliğine sahiptir. Motor hava akımı dışarısında olduğundan dolayı yüksek ısıya dayanıklıdır. Açılabilen kapak, ürünün bakımının zahmetsizce yapılmasına olanak tanır. Drenaj tahliyesi mevcuttur. İzolasyon sayesinde sessiz çalışırlar.

Fan kanatları geriye eğimli ve düzenli akış sağlayacak aerodinamik yapıdadır. Restaurant mutfakları gibi yoğun yağlı ortamlarda yağ tutucu filtre ile duman tahliyesinde kullanılırlar.

The body with heat and sound insulation is manufactured from galvanized sheet metal. The fans of the VKEF are made of high quality galvanized steel that is resistant to corrosion. Asynchronous motor is used in all models. The motor is out of airflow. The device is capable of carrying air at max. 120°C. Since the motor is out of airflow, it is resistant to high temperature. The opening cover allows for effortless maintenance of the product. Water drainage feature. They work quietly thanks to isolation.

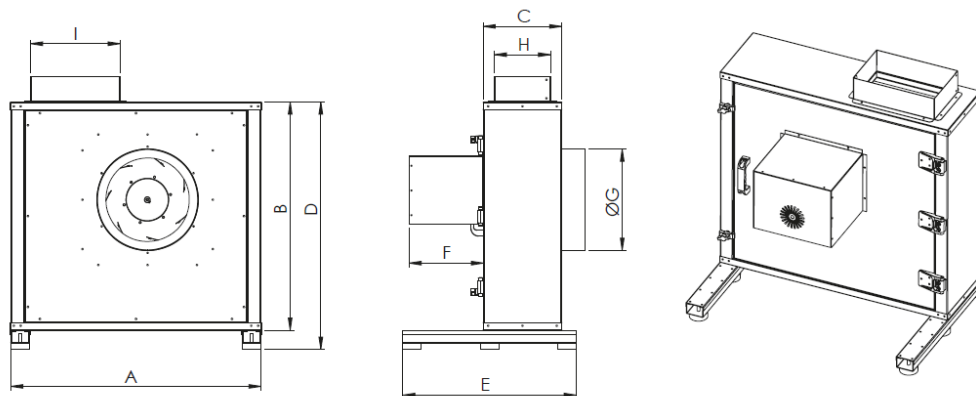
The fan blades are aerodynamically curved and provide regular flow. The fans are composed of backward sloping and infrequently arranged fins. They are used for smoke evacuation with grease trap filter in dense oily environments such as restaurant kitchens.

Корпус с тепло- и звукоизоляцией изготовлен из оцинкованного листового металла. Вентиляторы VKEF 315-355-400 изготовлены из высококачественной оцинкованной стали, устойчивой к коррозии. Вентиляторы моделей VKEF 450-500-560 изготовлены из алюминиевого листа. Во всех моделях используется асинхронный двигатель. Двигатель находится вне потока воздуха. Устройство способно переносить воздух при макс. 120°C. Поскольку двигатель находится вне воздушного потока, он устойчив к высокой температуре. Открывающаяся крышка позволяет легко обслуживать изделие. Функция отвода воды. Они работают тихо благодаря изоляции. Поскольку двигатель находится вне воздушного потока, он устойчив к высокой температуре. Открывающаяся крышка позволяет легко обслуживать изделие. Функция отвода воды. Они работают тихо благодаря изоляции. Лопасты вентилятора аэродинамически изогнуты и обеспечивают равномерный поток. Они используются для эвакуации дыма с фильтром-жироуловителем в плотных маслянистых средах, таких как кухни ресторанов.

TYPE	V	Hz	kW	(A)	r.p.m	m ³ /h	dB(A)	Ins.cl.	IP	kg
VKEF 315M	230	50	0,25	2,1	1390	1800	37-29	F	55	51
VKEF 355M			0,25	2,1	1390	2800	41-33	F	55	63
VKEF 400M			0,37	3,4	1400	4000	42-34	F	55	78
VKEF 450M			0,55	4,5	1410	5200	45-37	F	55	87
VKEF 500M	230	50	1,1	7,5	1400	8000	49-42	F	55	120
VKEF 560M			2,2	14,2	1430	10000	52-44	F	55	145
VKEF 315T			0,25	0,87	1380	1800	37-29	F	55	51
VKEF 355T			0,25	0,87	1380	2800	41-33	F	55	63
VKEF 400T	380	50	0,37	1,2	1390	4000	42-34	F	55	78
VKEF 450T	380	50	0,55	1,6	1365	5200	4	F	55	87
VKEF 500T	380	50	1,1	2,6	1410	8000	49-42	F	55	120
VKEF 560T	380	50	2,2	4,9	1420	10000	52-44	F	55	145

* Sound level is measured at a distance of 4–10 meters in open air conditions. * The speed-control unit is optional and priced separately. * The mounting foot is optional and priced separately. * For externally-motorized fan models, any surcharges imposed by the electric-motor manufacturers are applied as of the order date. The entered order date is not binding.

TYPE	VKEF CAPACITY TABLE m ³ /h - Pa											
	Pa	0	50	100	150	200	300	400	500	600	700	800
VKEF 315	m ³ /h	1800	1600	1450	1250	950	450					
VKEF 355	m ³ /h	2800	2600	2400	2200	1800	1300	950	400			
VKEF 400	m ³ /h	4000	3700	3500	3250	2900	2450	1850	1100	300		
VKEF 450	m ³ /h	5200	5000	4500	4400	4000	3500	2800	2100	1500	800	
VKEF 500	m ³ /h	8000	7500	7050	6800	6600	5600	4800	4200	3000	2000	
VKEF 560	m ³ /h	10000	9750	9350	9000	8600	7850	6850	6300	5150	4200	



TYPE	A	B	C	D	E	F	G	H	J
VKEF 315	650	605	220	665	480	245	250	160	230
VKEF 355	730	655	230	715	480	245	280	170	260
VKEF 400	815	740	255	800	580	245	330	185	295
VKEF 450	905	810	270	870	580	245	350	210	325
VKEF 500	1005	900	335	990	635	280	400	280	355
VKEF 560	1105	1000	365	1090	715	330	455	310	455

Dimensions are given in mm.



VKEF-T

MUTFAK EGZOZ FANI - Öne Eğimli Kanat
KITCHEN EXHAUST FAN - Forward Curved
Кухонный вытяжной вентилятор с
загнутыми вперёд лопатками

Dikdörtgen gövde ve fanların çarkları korozyona karşı dirençli yüksek kaliteli galvaniz çelikten üretilmiştir. Motor koruma kapağı bulunur. VKEF-T hava akımının dışarısında asenkron motordur. Cihaz max.120°C sıcaklığında hava taşıma özelliğine sahiptir. Motor hava akımı dışarısında olduğundan dolayı yüksek ısıya dayanıklıdır. Açılabilen kapak, ürünün bakımını fanı sökmeden zahmetsizce yapılmasına olanak tanır. Fan bağlantı ve anti-vibrasyon takozları ile gövde izole taban çerçevesine dahil edilmiştir. Aerodinamik kanat yapısı sayesinde sessiz çalışırlar. Hız kontrol cihazları ile devir ayarlanabilir. Ses ve ısı izolasyonu için 50 mm kalınlıkta mineral yün uygulanmıştır. Drenaj musluğu bulunmaktadır. Çift cidarlı galvaniz gövde ve galvaniz öne eğimli fandan oluşur. Dikdörtgen kanal çıkışına sahiptir. Açılma yönü değiştirilebilir müdahale kapağı mevcuttur. Yoğun olarak yağ partikülü içermeyen mutfaklarda mutlaka filtre ile kullanılmalıdır. Ayrıca mutfak ortam havası havalandırmasında kullanılabilir. Uzun kullanım ömürlerine ulaşabilmek için fan kanat temizliğine dikkat edilmelidir.

The rectangular body and the impellers of the fans are made of high quality galvanized steel which is resistant to corrosion. Motor protection cover. The VKEF-T is equipped with an asynchronous motor outside the air flow. The device is capable of carrying air at max. 120°C. Since the motor is out of airflow, it is resistant to high temperature. The swing-out lid allows the product to be maintained effortlessly without removing the fan. The housing with fan connection and anti-vibration mountings are included in the isolated base frame. Thanks to the aerodynamic wing structure, they work quietly. Speed can be adjusted with speed control devices. 50 mm thick mineral wool was applied for sound and heat insulation. Water drainage feature.

Double-walled galvanized body and galvanized forward inclined fan impeller. The fan blades are forward-curved, combined with the plug-in technique and produced in an aerodynamic manner to ensure regular flow. It is designed to work between the rectangular channel. Opening direction interchangeable cover is available. It is able to carry air at higher temperatures due to the motor being out of airflow. It should be used with a filter in kitchens that do not contain oil particles. The kitchen can also be used for ambient air ventilation. In order to achieve long service life, fan blade cleaning should be considered.

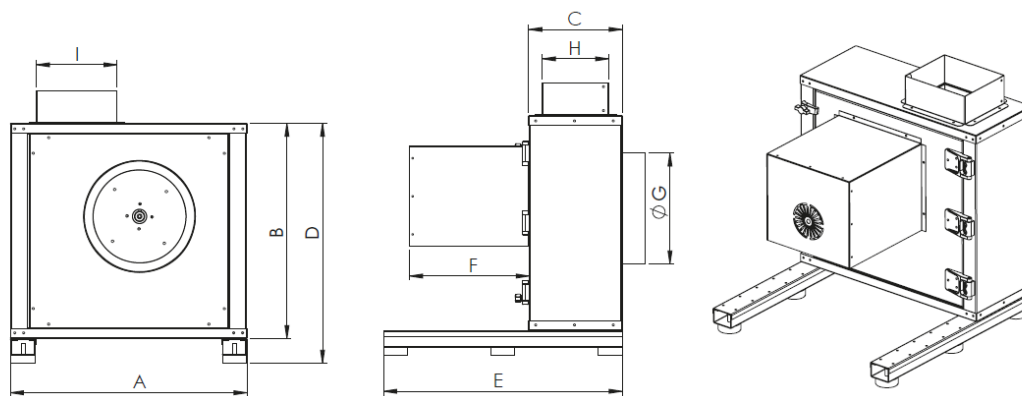
Прямоугольный корпус и крыльчатки вентиляторов изготовлены из высококачественной оцинкованной стали, устойчивой к коррозии. Защитный кожух двигателя. VKEF-T оснащен асинхронным двигателем вне потока воздуха. Устройство способно переносить воздух при макс. 120°C. Поскольку двигатель находится вне воздушного потока, он устойчив к высокой температуре. Откидная крышка позволяет легко обслуживать продукт, не снимая вентилятор. Корпус с подключением вентилятора и антивибрационными креплениями входит в состав изолированной базовой рамы. Благодаря аэродинамической конструкции крыла работают тихо. Скорость можно регулировать с помощью устройств контроля скорости. Для звуко- и теплоизоляции применена минеральная вата толщиной 50 мм. Функция отвода воды.

Двустенный оцинкованный корпус и оцинкованная крыльчатка вентилятора с наклоном вперед. Лопasti вентилятора загнуты вперед, выполнены по технологии plug-in и изготовлены аэродинамическим способом для обеспечения равномерного потока. Он предназначен для работы между прямоугольным каналом. Доступна сменная крышка в направлении открывания. Он может переносить воздух при более высоких температурах из-за того, что двигатель находится вне воздушного потока. Его следует использовать с фильтром на кухнях, не содержащих масляных частиц. Кухня также может быть использована для вентиляции окружающего воздуха. Для обеспечения длительного срока службы следует предусмотреть очистку лопастей вентилятора.

TYPE	V	Hz	kW	(A)	r.p.m	m ³ /h	dB(A)	Ins.cl.	IP	kg
VKEF-T 200M	230	50	0,55	4,5	1365	1750	40	F	55	40
VKEF-T 225M	230	50	0,75	4,6	1405	2250	42	F	55	43
VKEF-T 250M	230	50	1,5	9,3	1410	3500	45	F	55	52
VKEF-T 280M	230	50	1,5	9,3	1410	4200	48	F	55	63
VKEF-T 315M	230	50	3	19	1425	5000	50	F	55	78
VKEF-T 200T	380	50	0,55	1,6	1365	1750	40	F	55	40
VKEF-T 225T	380	50	0,75	2,1	1405	2250	42	F	55	43
VKEF-T 250T	380	50	1,5	3,5	1410	3500	45	F	55	52
VKEF-T 280T	380	50	1,5	3,5	1410	4200	48	F	55	63
VKEF-T 315T	380	50	3	6,9	1425	5000	50	F	55	78
VKEF-T 355T	380	50	3	6,9	960	6000	45	F	55	85

* Sound level is measured at a distance of 4–10 meters in open air conditions. * The speed-control unit is optional and priced separately. * The mounting foot is optional and priced separately. * For externally-motorized fan models, any surcharges imposed by the electric-motor manufacturers are applied as of the order date. The entered order date is not binding.

TYPE	VKEF-T CAPACITY TABLE m ³ /h - Pa											
	Pa	0	50	100	150	200	250	300	400	500	600	700
VKEF-T 200M	m ³ /h	1750	1400	1060	675	250						
VKEF-T 225M	m ³ /h	2250	2100	1950	1775	1625	1425	1240				
VKEF-T 250M	m ³ /h	3500	3200	2880	2600	2250	1900	1025	800			
VKEF-T 280M	m ³ /h	4200	3900	3550	3200	2875	2500	2100	525	200		
VKEF-T 315M	m ³ /h	5000	4700	4350	4000	3600	3200	2850	2000	1050		
VKEF-T 355M	m ³ /h	6000	5600	5100	4600	4200	3600	3250	2250	1200	180	



TYPE	A	B	C	D	E	F	G	H	I
VKEF-T 200	460	415	210	475	500	240	200	145	145
VKEF-T 225	495	460	210	520	500	240	210	145	165
VKEF-T 250	535	480	230	545	550	300	250	165	180
VKEF-T 280	595	540	235	605	600	300	280	170	205
VKEF-T 315	650	600	265	660	650	340	335	188	225
VKEF-T 355	730	660	310	820	650	405	340	210	256

Dimensions are given in mm.

**Yüksek Verimli Fan Programı ayrıca şunları içerir:
High Efficiency Fan Program furthermore contains:**

- *Radyal yapıda endüstriyel fanlar / Industrial fans in radial construction
 - *Duman Tahliye Fanları / Smoke gas fans
 - *Çok Kademeli Fanlar / Multiple stage fans
- *Basınca ve darbeye dayanıklı fanlar / Pressure and shock resistant fans
 - *Yüksek basınçlı fanlar / High pressure fans
 - *Sıcak gas fanları / Hot gas fans
 - *Gövdesiz entegre fanlar / Built-in fans without casing
- *Radyal ve aksiyel tipte, Zone I ve Zone II için ex-proof (patlamaya dayanıklı) yapıda taşınabilir fanlar / Portable fans in radial and axial design in explosion proof construction for zone I and II



e-Mail : sales@ventila.com.tr
www.ventila.com.tr