



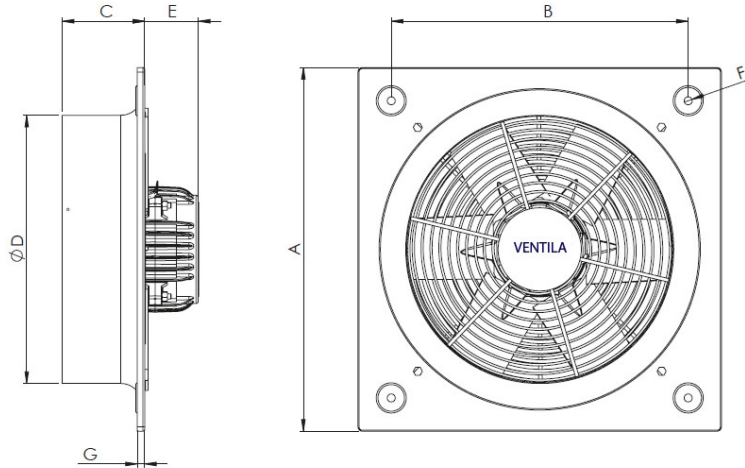
Pervaneleri boyutlarına göre en ideal açıda imal edilmiş olup maksimum performans sağlanmıştır. Duvara direkt montajı kolaylaştıran kare kasalı olarak imal edilir. Direk akuple motora sahiptir.

Propellers are manufactured in the most ideal angle according to their size and maximum performance is ensured. It is manufactured with square frame which facilitates direct installation on the wall. It is equipped with a directly coupled motor.

TİP	VOLTAJ	FREKANS	GİRİŞ GÜCÜ	AKIM	HIZ	HAVA DEBİSİ	SES SEVİYESİ	YALITIM SINIFI	KORUMA SINIFI	AĞIRLIK	HIZ KONTROL CİHAZI
	V	Hz	kW	(A)	rpm	m ³ /h	dB(A)	Ins. Cl.	IP	kg.	
SQC Ø300 M	380	50	150	0,65	1450	2390	57	B	44	8,5	BSCF10M
SQC Ø350 M	380	50	190	0,80	1400	4080	60	B	44	9,9	BSCF10M
SQC Ø400 M	380	50	255	0,8	1375	5200	63	B	44	10,4	BSCF10M
SQC Ø450 M	380	50	290	0,82	1250	6100	61	B	44	11,4	BSCF10M

Ses seviyesi oda koşulunda 3m mesafeden ölçülmüştür. *Hız kontrol cihazı opsiyoneldir ve ayrı fiyatlandırılır.
Sound level measured under room conditions at a distance of 3 m. / * The speed-control unit is optional and priced separately.

TİP	SQC Kapasite Tablosu m ³ /h - Pa										
	Pa	0	50	100	150	200	250	300	400	500	600
SQC Ø300 M	m ³ /h	2390	1600	490							
SQC Ø350 M	m ³ /h	4080	3150	2100	900						
SQC Ø400 M	m ³ /h	5200	4100	2700	1200						
SQC Ø450 M	m ³ /h	6100	5100	4000	2900	1500					



TİP	A	B	C	D	E	F	G
SQC 300 M	412	336	80	307	80	8.25	10
SQC 350 M	465	390	90	365	80	8.25	10
SQC 400 M	500	420	100	403	80	8.25	10
SQC 450 M	560	480	105	462	80	8.25	10

Ölçüler mm. cinsinden belirtilmiştir. / Dimensions are specified in millimeters.



Pervaneleri boyutlarına göre en ideal açıda imal edilmiş olup maksimum performans sağlanmıştır. Duvara direkt montajı kolaylaştıran kare kasalı olarak imal edilir. Direk akuple motora sahiptir.

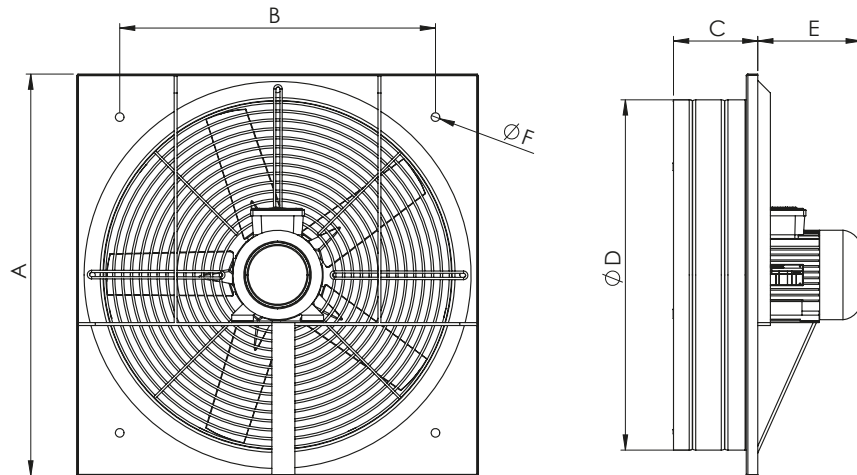
Propellers are manufactured in the most ideal angle according to their size and maximum performance is ensured. It is manufactured with square frame which facilitates direct installation on the wall. It is equipped with a directly coupled motor.

TİP	VOLTAJ	FREKANS	GİRİŞ GÜCÜ	AKIM	HIZ	HAVA DEBİSİ	SES SEVİYESİ	YALITIM SINIFI	KORUMA SINIFI	AĞIRLIK	HIZ KONTROL CİHAZI
	V	Hz	kW	(A)	rpm	m ³ /h	dB(A)	Ins. Cl.	IP	kg.	
SQC Ø500 M	380	50	0,55	1,6	1365	8500	68	F	55	16,6	BSCF10M
SQC Ø600 M	380	50	0,75	2,1	1405	10500	70	F	55	20,5	BSCF10M
SQC Ø700 M	380	50	1,1	2,6	1410	14000	75	F	55	33	BSCF15M
SQC Ø800 M	380	50	2,2	5,0	1425	20000	80	F	55	52	BSCF22M
SQC Ø900 M	380	50	4	8,4	1440	32000	82	F	55	61	BSCF40T
SQC Ø1000 M	380	50	5,5	11,2	1465	37000	85	F	55	90	BSCF55T

Ses seviyesi oda koşulunda 3m mesafeden ölçülmüştür. *Hız kontrol cihazı opsiyoneldir ve ayrı fiyatlandırılır. *Montaj Ayağı opsiyoneldir ve ayrı fiyatlandırılır. * Harici motorlu fan modellerinde kullanılan, elektrik motoru üreticileri tarafından uygulanan zamlar gününde siparişe yansıtılır. Giren sipariş tarihi bağlayıcı değildir. FANLARDA KULLANILAN MOTORLAR IE3 SINIFINDADIR. EKONOMİK MOTORLU FAN TERCIHLERİNİZ İÇİN İLETİŞİME

Sound level measured under room conditions at a distance of 3 m. * The speed-control unit is optional and priced separately. * The mounting foot is optional and priced separately. * For externally-motorized fan models, any surcharges imposed by the electric-motor manufacturers are applied as of the order date. The entered order date is not binding. MOTORS USED IN THE FANS ARE CLASS IE3. FOR ECONOMICAL MOTOR-DRIVEN FAN OPTIONS, PLEASE CONTACT US.

TİP	SQC Kapasite Tablosu m ³ /h - Pa											
	Pa	0	50	100	150	200	250	300	400	500	600	700
SQC Ø500 M	m ³ /h	8500	1370	5850	4750	3350	1740					
SQC Ø600 M	m ³ /h	10500	9300	7925	6475	4900	3375	1800				
SQC Ø700 M	m ³ /h	14000	12700	11250	9900	8200	6600	4750	400			
SQC Ø800 M	m ³ /h	20000	17000	16400	14000	12850	11300	9700	6000	2100		
SQC Ø900 M	m ³ /h	32000	29000	27500	25250	22600	20250	17500	12000	6200		
SQC Ø1000 M	m ³ /h	37000	35000	32000	30750	29000	26500	24500	20000	14500	9200	



TİP	A	B	C	D	E	F
SQC 500 M	600	460	140	520	190	10
SQC 600 M	700	550	140	610	190	15
SQC 700 M	800	640	200	735	200	15
SQC 800 M	950	770	235	835	250	15
SQC 900 M	1100	900	260	935	250	15
SQC 1000 M	1200	960	275	1035	275	15

Ölçüler mm. cinsinden belirtilmiştir. / Dimensions are specified in millimeters.