



Yüksek Verimli Konut & Ticari Tip Vantilatörler

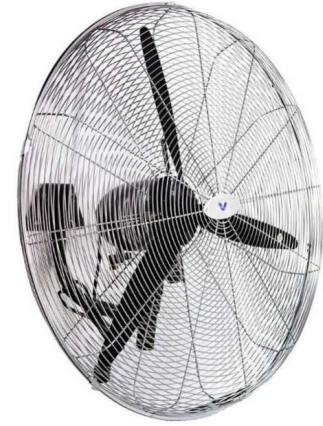
High Efficiency Residential & Commercial Fans

Высокоэффективные вентиляторы для жилых и
коммерческих помещений

www.ventila.com.tr

*** PLEASE CONTACT US
FOR SMOKE EXTRACTION (300 °C / 400 °C -120MINS.), EXPROOF FAN MODELS AND
FANS WITH EC MOTORS.**

VSV



AYAKLI / DUVAR TİP VANTİLATÖR
 PEDESTAL / WALL TYPE FAN
 НАПОЛЬНЫЙ / НАСТЕННЫЙ ВЕНТИЛЯТОР

Sağ-sol ekseninde otomatik, aşağı-yukarı ekseninde manuel dönüş kabiliyeti ile istenen her yönü serinletir. VSV-D duvar tipi modeliyle duvara montaj edilebilir. 3 kademeli hız anahtarı mevcuttur.

It cools in all desired directions with automatic rotation on the right-left axis and manual rotation on the up-down axis.

The VSV-D wall-mounted model can be installed on the wall.

It has a 3-speed switch.

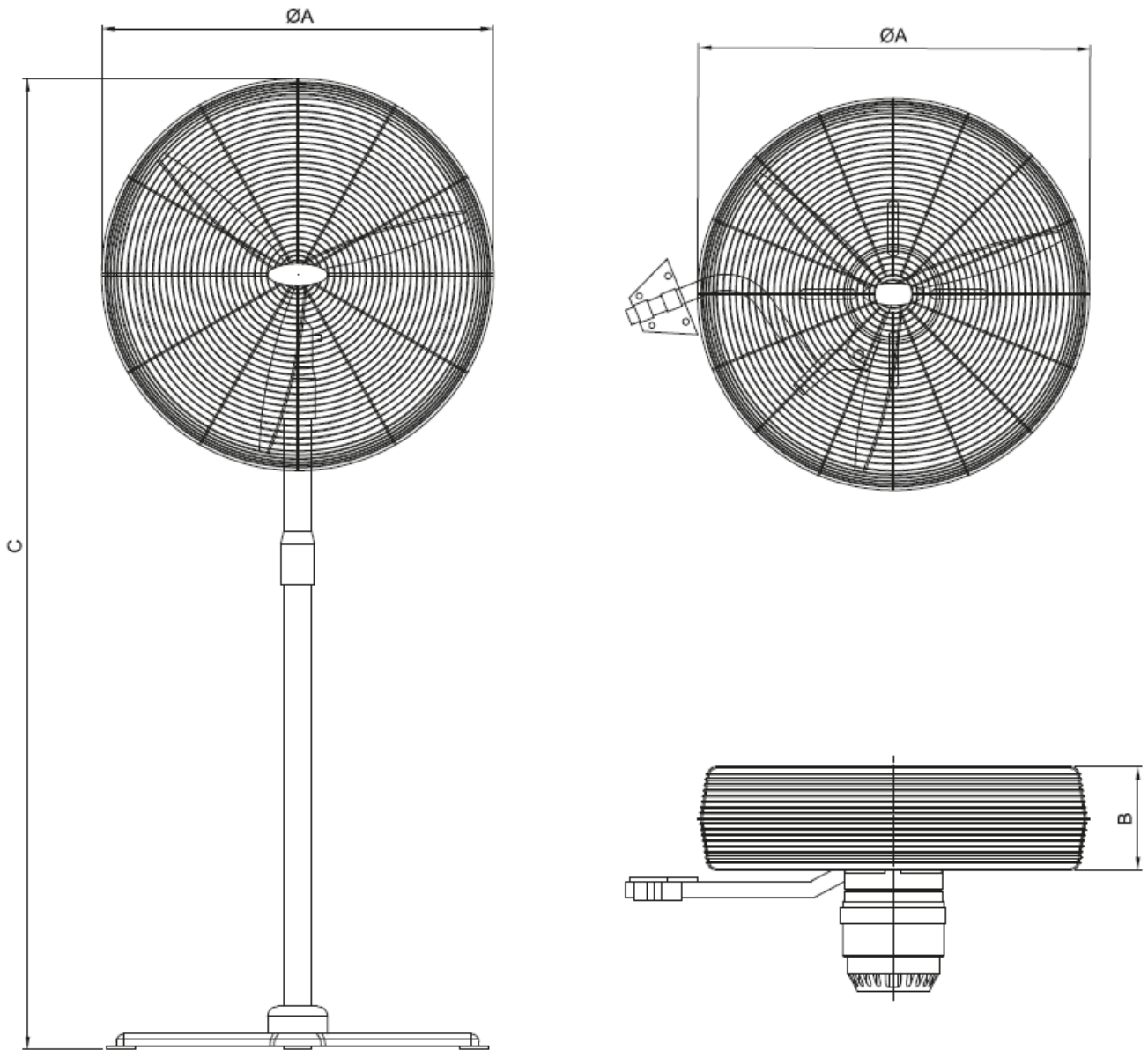
Охлаждает в любом желаемом направлении благодаря автоматическому повороту по горизонтальной оси и ручному повороту по вертикальной оси.

Модель настенного типа VSV-D может быть установлена на стену.

Оснащён трёхскоростным переключателем.

TYPE	V	Hz	W	r.p.m	m ³ /h	kg
VSV 500	230	50	120	1400	7000	16,5
VSV 600	230	50	150	1400	11000	18
VSV 750	230	50	350	1400	17400	19,5
VSV-D 500	230	50	120	1400	7000	10
VSV-D 600	230	50	150	1400	11000	12
VSV-D 750	230	50	350	1400	17400	13,5

Speed controller is optional and priced separately.



TYPE	A	B	C
VSV 500	500	120	1900
VSV 600	600	120	1900
VSV 750	720	120	1950
VSV-D 500	500	120	-
VSV-D 600	600	120	-
VSV-D 750	750	120	-

Dimensions are given in mm.

**Yüksek Verimli Fan Programı ayrıca şunları içerir:
High Efficiency Fan Program furthermore contains:**

- *Radyal yapıda endüstriyel fanlar / Industrial fans in radial construction
 - *Duman Tahliye Fanları / Smoke gas fans
 - *Çok Kademeli Fanlar / Multiple stage fans
- *Basınca ve darbeye dayanıklı fanlar / Pressure and shock resistant fans
 - *Yüksek basınçlı fanlar / High pressure fans
 - *Sıcak gas fanları / Hot gas fans
 - *Gövdesiz entegre fanlar / Built-in fans without casing
- *Radyal ve aksiyel tipte, Zone I ve Zone II için ex-proof (patlamaya dayanıklı) yapıda taşınabilir fanlar / Portable fans in radial and axial design in explosion proof construction for zone I and II



e-Mail : sales@ventila.com.tr
www.ventila.com.tr