

VMP ORTA BASINÇLI RADYAL FANLAR MEDIUM PRESSURE RADIAL FANS

Debi / Airflow: 950 - 6.000m³/h
P_T: 1.300 - 8.000Pa

Orta ve yüksek statik basınçlarda yüksek performans sağlar. Toz toplama, duman ve egzoz tahliyesinde, ince tanecikli malzeme naklinde (mermer tozu, granül, plastik vs.), matbaalarda, kâğıt, mobilya, kereste, sunta, seramik ve mermer fabrikalarında kullanılabilir.

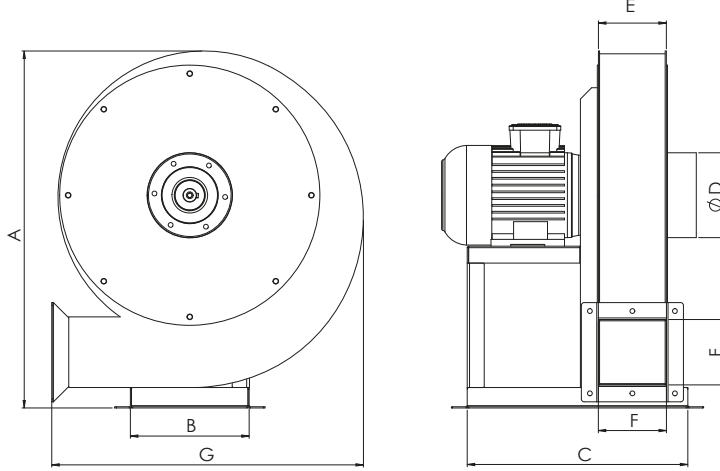
VMP model fans provide high performance in medium and high static pressures. It can be used in dust collection, smoke and exhaust evacuation, fine grained material transport (marble dust, granule, plastic etc.), printing houses, paper, furniture, timber, fiberboard, ceramic and marble factories.

TİP	VOLTAJ	FREKANS	GİRİŞ GÜCÜ	AKIM	HIZ	HAVA DEBİSİ	SES SEVİYESİ	YALITIM SINIFI	KORUMA SINIFI	AĞIRLIK	HIZ KONTROL CİHAZI
	V	Hz	kW	(A)	r.p.m	m ³ /h	dB(A)	Ins.cl.	IP	kg	
VMP 1 M	380	50	0,37	1,05	2800	950	-	F	55	22,5	BSCF10M
VMP 2 M	380	50	0,75	1,75	2800	1000	-	F	55	31,7	BSCF10M
VMP 3 M	380	50	1,1	2,3	2800	1300	-	F	55	34,1	BSCF15M
VMP 4 M	380	50	1,5	3,3	2800	1600	-	F	55	41,2	BSCF15M
VMP 5 M	380	50	2,2	4,5	2800	1900	-	F	55	44,4	BSCF22M
VMP 6 M	380	50	3	5,8	2800	2200	-	F	55	55,5	BSCF30T
VMP 7 M	380	50	4	7,9	2800	2500	-	F	55	63,8	BSCF40T
VMP 8 M	380	50	5,5	10,3	2800	3000	-	F	55	84,5	BSCF55T
VMP 9 M	380	50	7,5	13,6	2800	4000	-	F	55	97,9	BSCF75T

Ses seviyesi, açık hava koşulunda 3 m mesafede ölçülmüştür. / * Monofaze motorlu seçeneklerinde hız kontrol cihazı uygulanmamaktadır. / * Hız Kontrol Cihazı opsiyoneldir ve ayrı fiyatlandırılır.

* Harici motorlu fan modellerinde kullanılan norm elektrikli motorun üreticileri tarafından uygulanan zamlar gününde siparişe yansıtılır. Girilen sipariş tarihi bağlayıcı değildir.

The sound level is measured under room conditions at a distance of 3 meters. / * Speed control units are not applicable for single-phase motor options. / *The speed control unit is optional and priced separately. / *For externally motorized fan models, any price increases imposed by electric motor manufacturers are reflected in the order on the date the increase takes effect. Therefore, the entered order date is not binding.



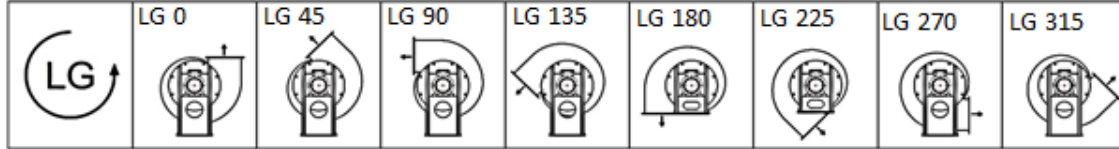
TİP	A	B	C	D	E	F	G
VMP 1 M	425	160	340	120	100	80	360
VMP 2 M	560	190	340	120	100	95	485
VMP 3 M	575	190	340	150	100	105	500
VMP 4 M	630	210	390	150	120	115	550
VMP 5 M	665	210	390	150	150	120	550
VMP 6 M	665	250	390	150	150	120	550
VMP 7 M	755	250	450	150	150	145	660
VMP 8 M	785	300	450	200	150	190	700
VMP 9 M	815	300	450	200	150	195	730

Ölçüler mm. cinsinden belirtilmiştir. / Dimensions are specified in millimeters.

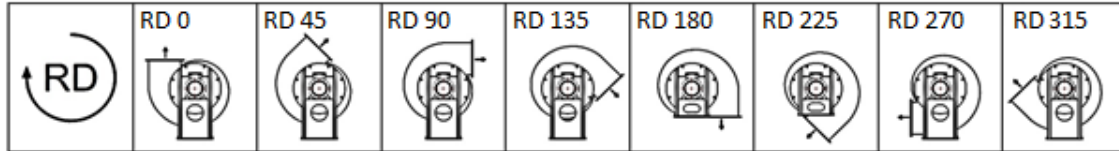
RADYAL VANTİLATÖRLER DURUŞ ŞEKİLLERİ (ISO Standartlarına Göre) RADIAL VENTILATORS HOUSING POSITIONS (According to ISO)

Radyal vantilatörler ISO standardına göre 16 farklı pozisyonda monte edilirler. (8 adet RD ve 8 adet LG)
 The centrifugal fans are mounted 16 orientation positions according to ISO.(8 RD and 8 LG).

Saat yönünün tersine dönüş (LG) - Dönüş yönü motor veya tahrik tarafından bakılarak tayin edilir.
 Anticlockwise Rotation (LG) - Seen from the motor or transmission side.



Saat yönüne dönüş (RD) - Dönüş yönü motor veya tahrik tarafından bakılarak tayin edilir.
 Clockwise Rotation (RD) - Seen from the motor or transmission side.



RD, LG 180 ve 225 duruş şekilleri için uygun yapısal değişiklikler yapılmalıdır. / RD, LG 180 and 225 are only possible with appropriate constructive adjustments.