



Yüksek Verimli Konut & Ticari Tip Vantilatörler

High Efficiency Residential & Commercial Fans

Высокоэффективные вентиляторы для жилых и
коммерческих помещений

www.ventila.com.tr

*** PLEASE CONTACT US
FOR SMOKE EXTRACTION (300 °C / 400 °C -120MINS.), EXPROOF FAN MODELS AND
FANS WITH EC MOTORS.**



VGK

ISI GERİ KAZANIM CİHAZI
HEAT RECOVERY UNIT
Изогнутый вентилятор
с прямым приводом

ALÜMİNYUM PLAKALI
ALUMINIUM PLATED
ПОКРЫТЫЙ АЛЮМИНИЕМ

Gövde galvaniz sacdan üretilmektedir. VGK modelinin bazı fanları korozyona karşı dirençli yüksek kaliteli galvaniz çelikten üretilirken bazı modeller ise performans ihtiyaçlarını karşılaması amacı ile alüminyum malzemeden üretilmektedir. Bütün modeller kapalı yapıya sahip dıştan rotorlu motora sahiptir. Cihaz max.40°C sıcaklığında hava taşıma özelliğine sahiptir. Cihaz üzerinde yüksek verimde plakalı ısı geri kazanım eşanjörü, dıştan rotorlu motorlu plug fan, filtreler ve kontrol paneli bileşenlerinden oluşur. Elektrikli ısıtıcı opsiyonel olarak sunulmaktadır.

Cihaz gövdesi ses izolesi ve ısı yalıtımı için polietilen yalıtım malzemesi kullanılmıştır. Cihaz üzerinde ısı geri kazanım eşanjörü üzerinde oluşması muhtemel yoğuşmanın drenajı amacı ile tasarlanmış yoğuşma tavası bulunmaktadır.

Rezistanslı Elektrikli ısıtıcı, alt ve üst limit emniyetli sıcaklık termostatlıdır.

Okul, otel, alışveriş merkezi, iş merkezleri, villa, hastane vb. yüksek miktarda taze havaya ihtiyaç duyulan yapılarda; hava tazelemenin ve iklimlendirmenin tasarruflu bir şekilde yapılmak istenildiği durumlarda kullanılır.

The body is manufactured from galvanized sheet metal. Some of the fans of the VGK are made of high quality galvanized steel which is resistant to corrosion and some models are made of aluminum material to meet their performance requirements. All models have an external rotor motor with closed structure. The device is capable of handling air at max. 40°C. It consists of high efficiency plate heat exchanger, external rotor motor plug fan, filters and control panel components. An electric heater is available as an option.

Polyethylene insulation material is used for sound insulation and thermal insulation of the device body. There is a condensation pan designed to drain the condensate on the heat recovery exchanger. Heated electric heater, low and high limit safety temperature thermostat.

School, hotel, shopping center, business centers, villa, hospital etc. structures where high amounts of fresh air are needed; It is used in cases where air freshening and air conditioning is desired to be done in an efficient way.

Корпус изготовлен из оцинкованного листового металла. Некоторые вентиляторы VGK изготовлены из высококачественной оцинкованной стали, устойчивой к коррозии, а некоторые модели изготовлены из алюминия, чтобы соответствовать их эксплуатационным требованиям. Все модели имеют двигатель с внешним ротором закрытой конструкции. Устройство способно обрабатывать воздух при макс. 40°C. Он состоит из высокоэффективного пластинчатого теплообменника, вентилятора с двигателем с внешним ротором, фильтров и компонентов панели управления. Электрический нагреватель доступен в качестве опции.

Полиэтиленовый изоляционный материал используется для звукоизоляции и теплоизоляции корпуса устройства. Имеется поддон для сбора конденсата, предназначенный для слива конденсата на рекуператоре.

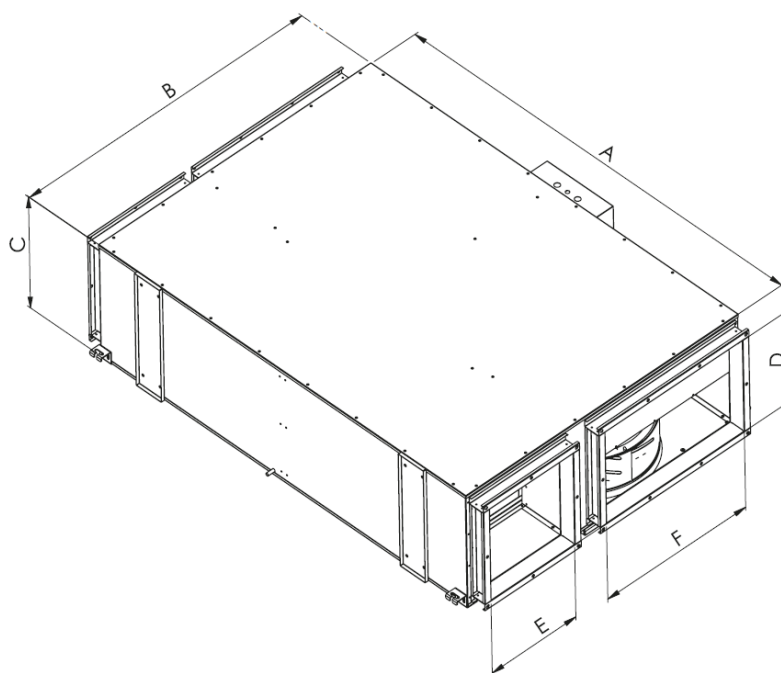
Электронагреватель с подогревом, терморегулятор нижнего и верхнего пределов температуры.

Школа, гостиница, торговый центр, бизнес-центр, вилла, больница и т. д. здания, где требуется большое количество свежего воздуха; Он используется в тех случаях, когда требуется эффективное освежение воздуха и кондиционирование воздуха.

TYPE	V	Hz	W	(A)	r.p.m	m ³ /h	dB(A)	Ins.cl.	IP	kg	kW	V
VGK 100	230	50	120x2	0,55x2	1400	1000	45	F	44	80	3	380
VGK 200	230	50	200X2	1X2	1420	2000	46	F	44	113	3	380
VGK 300	230	50	310X2	1,55X2	1430	3000	48	F	44	160	5	380
VGK 400	230	50	500X2	2,5X2	1435	4000	49	F	44	195	8	380
VGK 500	230	50	780X2	3,5X2	1280	5000	54	F	44	215	10	380
VGK 600	230	50	1550X2	7,3X2	1250	6000	57	F	44	240	13	380

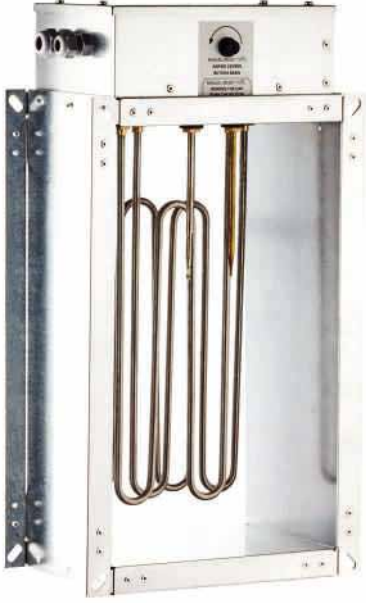
* Sound level measured under room conditions at a distance of 3 m.

TYPE	VGK CAPACITY TABLE m ³ /h - Pa											
	Pa	200	250	300	350	400	450	500	600	700	800	900
VGK 100	m ³ /h	1000	900	800	500	150	0					
VGK 200	m ³ /h	2000	1800	1700	1300	1000	500	0				
VGK 300	m ³ /h	3000	2800	2500	2100	1700	1200	600	0			
VGK 400	m ³ /h	4000	3800	3500	3200	2750	2300	1800	1200	650	0	
VGK 500	m ³ /h	5000	4800	4550	4000	3500	3000	2200	1500	800	0	
VGK 600	m ³ /h	6000	5200	4800	4300	3800	3400	2700	2100	1200	500	0



TYPE	A	B	C	D	E	F
VGK 100	1100	900	315	220	200	455
VGK 200	1200	1000	365	270	300	455
VGK 300	1500	1200	415	320	400	555
VGK 400	1700	1200	475	380	400	555
VGK 500	1800	1300	515	420	400	655
VGK 600	2000	1500	615	520	400	855

Dimensions are given in mm.



VCTH

KANAL TİP İSİTİCİ
DUCT TYPE HEATER
КАНАЛЬНОЕ ОТОПЛЕНИЕ

Kanal tipi ısıtıcıların gövde malzemesi galvaniz sac veya paslanmaz çelik sacdır. Isıtıcıların ısıtma elemanları 304 paslanmaz çelik boru olarak üretilmektedir.

Genel kullanım alanları havalandırma sistemleridir. Farklı kanal tipleri ve bu cihazların ölçülerine göre üretilen ön ısıtıcılar dış havayı ısıtmak, hava ısıtmak veya hava üfleme için ana veya son ısıtıcı olarak kullanılırlar.

Kanalı kolay, özellikle sulu sistem ısıtıcıların bulunmadığı durumlarda montaj imkanları ile oldukça kullanışlı cihazlardır.

70°C ve 110°C (manuel reset) emniyetli termostat tüm ısıtıcılar için standarttır.

Body material of channel type heaters are galvanized sheet or stainless steel sheet. Heating elements of the heaters produced as 304 stainless steel pipe as produced. General applications are ventilation systems. Different channel types and these devices are produced according to the dimensions of the preheater to heat the outside air, they are used as main or final heaters for heating air or blowing air. Easy to channel, especially when aqueous system heaters are unavailable they are quite useful devices with mounting possibilities.

70°C and 110°C (manual reset) safety as standard for all heaters thermostat.

Water Coil component can be connected to the duct as a heating and cooling coil. each model can be connected directly to a Heat Recovery Model product. The minimum heating or cooling value is written in the nominal Power value table.

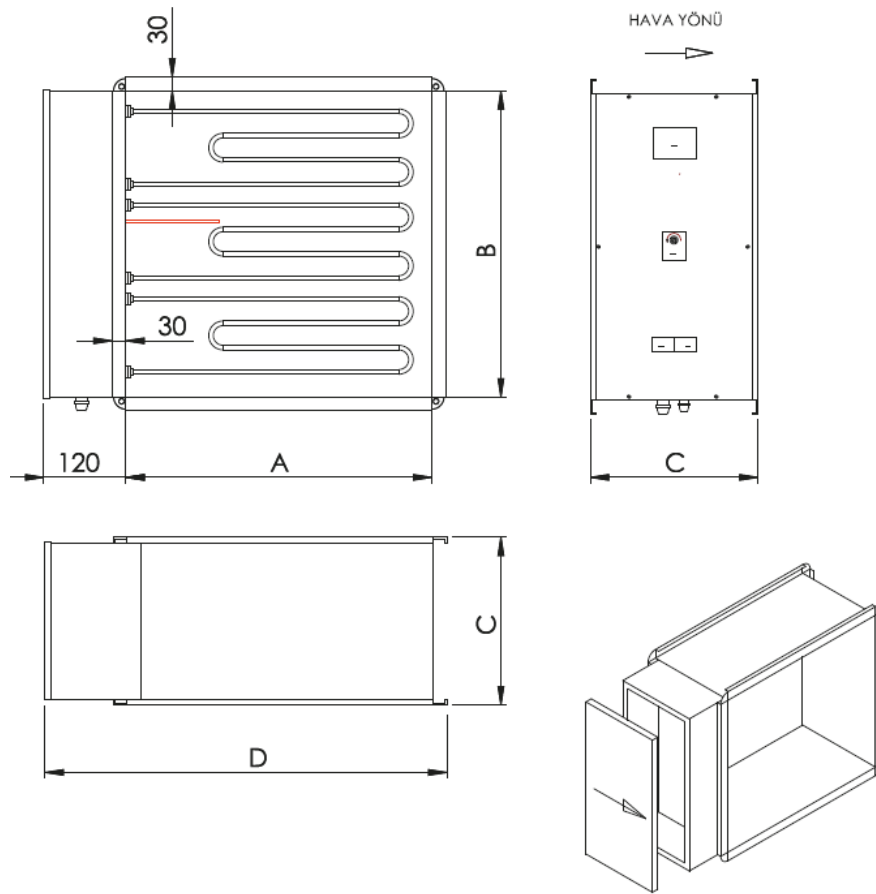
Материал корпуса нагревателей канального типа – оцинкованный лист или лист из нержавеющей стали. Нагревательные элементы нагревателей изготовлены в виде трубы из нержавеющей стали 304.

Общие области применения - системы вентиляции. Различные типы каналов и эти устройства производятся в соответствии с размерами преднагревателя для нагрева наружного воздуха, они используются как основные или конечные нагреватели для нагрева воздуха или нагнетания воздуха.

Легко направлять, особенно когда водяные системные нагреватели недоступны, они являются весьма полезными устройствами с возможностью монтажа.

* 70°C и 110°C (ручной сброс) стандарт безопасности для всех термостатов нагревателей.

TYPE	V	kW
VCTH 100	380	3
VCTH 200	380	3
VCTH 300	380	5
VCTH 400	380	8
VCTH 500	380	10
VCTH 600	380	13



TYPE	A	B	C	D
VCTH 100	455	220	200	605
VCTH 200	455	270	200	605
VCTH 300	555	320	200	705
VCTH 400	555	380	200	705
VCTH 500	655	420	200	805
VCTH 600	855	520	200	1005

Dimensions are given in mm.

**Yüksek Verimli Fan Programı ayrıca şunları içerir:
High Efficiency Fan Program furthermore contains:**

- *Radyal yapıda endüstriyel fanlar / Industrial fans in radial construction
 - *Duman Tahliye Fanları / Smoke gas fans
 - *Çok Kademeli Fanlar / Multiple stage fans
- *Basınca ve darbeye dayanıklı fanlar / Pressure and shock resistant fans
 - *Yüksek basınçlı fanlar / High pressure fans
 - *Sıcak gas fanları / Hot gas fans
 - *Gövdesiz entegre fanlar / Built-in fans without casing
- *Radyal ve aksiyel tipte, Zone I ve Zone II için ex-proof (patlamaya dayanıklı) yapıda taşınabilir fanlar / Portable fans in radial and axial design in explosion proof construction for zone I and II



e-Mail : sales@ventila.com.tr
www.ventila.com.tr