



Yüksek Verimli Konut & Ticari Tip Vantilatörler

High Efficiency Residential & Commercial Fans

Высокоэффективные вентиляторы для жилых и  
коммерческих помещений

[www.ventila.com.tr](http://www.ventila.com.tr)

**\* PLEASE CONTACT US  
FOR SMOKE EXTRACTION (300° C / 400° C -120MINS.), EXPROOF FAN MODELS AND  
FANS WITH EC MOTORS.**

---



# VSH-R

FİLTRELİ KANAL FANI  
 DUCT TYPE FAN WITH FILTER  
 КАНАЛЬНЫЕ ВЕНТИЛЯТОРЫ ДЛЯ  
 ВЕНТИЛЯЦИИ ЗАЩИТНЫХ УБЕЖИЩ

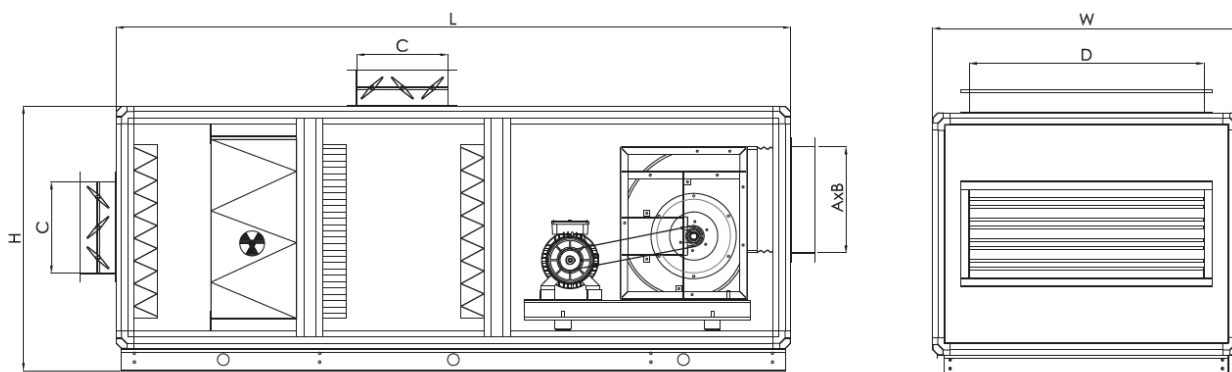
Yüksek kaliteli, korozyona dayanıklı galvanizli çelik gövdeye sahiptir. Hücre panelleri 25 mm kalınlığında mineral yün ile kaplanmıştır. Sese karşı akustik izolasyonludur. Cihaz maksimum 40° C'de havayı tutabilir. By-pass özelliği sayesinde normal zamanda taze hava ile ortam havalandırması için kullanılmakta; sığınak fanı özelliğinde kullanımda ise havayı kimyasal gazlardan aktif karbon filtresi ve HEPA filtre ile filtreleyerek ortama taze hava sağlamaktadır.

It has a high-quality, corrosion-resistant galvanized steel body. The cell panels are coated with 25 mm thick mineral wool. It is acoustically insulated against sound. The device can maintain air up to a maximum of 40°C. Thanks to the by-pass feature, it is used for fresh air ventilation of the environment under normal conditions; when used in shelter fan mode, it provides fresh air to the environment by filtering the air from chemical gases with an activated carbon filter and a HEPA filter.

Имеет высококачественный, устойчивый к коррозии корпус из оцинкованной стали. Панели ячеек покрыты минеральной ватой толщиной 25 мм. Обеспечена акустическая изоляция от шума. Устройство может поддерживать температуру воздуха до 40°С. Благодаря функции байпаса используется для вентиляции помещения свежим воздухом в обычных условиях; при использовании в режиме вентилятора убежища очищает воздух от химических газов с помощью фильтра с активированным углем и HEPA-фильтра, обеспечивая подачу свежего воздуха.

TYPE	V	Hz	kW	r.p.m	m³/h	Pa	Ins.cl.	IP
VSH-R 280-1,1	380	50	1,1	2552	2000	400	F	55
VSH-R 280-1,5	380	50	1,5	2613	3000	400	F	55
VSH-R 280-2,2	380	50	2,2	2809	4000	400	F	55
VSH-R 315-2,2	380	50	2,2	2451	5000	400	F	55
VSH-R 315-3	380	50	3	2591	6000	400	F	55
VSH-R 355-4	380	50	4	2354	8000	400	F	55

\* Sound level measured under room conditions at a distance of 3 m. \* The speed-control unit is optional and priced separately. \* For externally-motorized fan models, any surcharges imposed by the electric-motor manufacturers are applied as of the order date. The entered order date is not binding.



	H	W	L	A	B	C	D
<b>VSH-R 280</b>	825	750	1850	361	361	210	500
<b>VSH-R 315</b>	900	1050	2300	402	402	310	800
<b>VSH-R 355</b>	975	1340	2500	455	455	310	1090

Dimensions are given in mm.

**Yüksek Verimli Fan Programı ayrıca şunları içerir:  
High Efficiency Fan Program furthermore contains:**

- \*Radyal yapıda endüstriyel fanlar / Industrial fans in radial construction
  - \*Duman Tahliye Fanları / Smoke gas fans
  - \*Çok Kademeli Fanlar / Multiple stage fans
- \*Basınca ve darbeye dayanıklı fanlar / Pressure and shock resistant fans
  - \*Yüksek basınçlı fanlar / High pressure fans
  - \*Sıcak gas fanları / Hot gas fans
  - \*Gövdesiz entegre fanlar / Built-in fans without casing
- \*Radyal ve aksiyel tipte, Zone I ve Zone II için ex-proof (patlamaya dayanıklı) yapıda taşınabilir fanlar / Portable fans in radial and axial design in explosion proof construction for zone I and II



e-Mail : [sales@ventila.com.tr](mailto:sales@ventila.com.tr)  
[www.ventila.com.tr](http://www.ventila.com.tr)