



Aksiyel fanlar basınçlandırma fanı, taze hava fanı ve duman egzoz fanı uygulamalarında kullanılır.

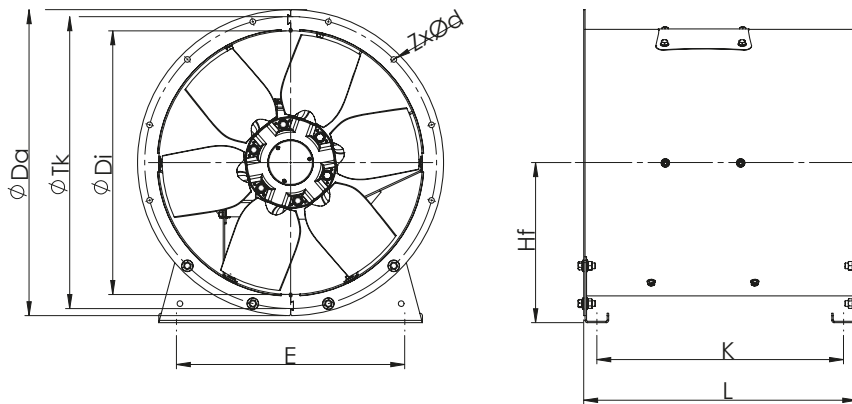
- EN 12101-3 ve CE sertifikalarına sahiptir.
- İsteğe bağlı olarak 400 °C ve 300 °C de 2 saat kesintisiz çalışabilecek şekilde imal edilebilirler. **LÜTFEN FİYAT SORUNUZ.** - İhtiyaca göre Jet fanların momentum kazandırdığı zehirli gazların dış ortama atımını sağlarlar.
- Kanat açıları ayarlanabilir özelliğindedir, bu sayede ihtiyaca göre farklı debi ve basınçlarda talep edilebilirler.



Axial tube fans are used in pressurization fan, fresh air fan and smoke exhaust fan applications.

- EN 12101-3 and CE certificates.
- 2 hours continuous operation at 400°C and 300°C.
- PLEASE CONTACT US FOR PRICES.**
- They are the fans that provide the combustion of toxic gases that are supplied by the jet fans to the external environment.
- Wing angles are adjustable. In this way, smoke discharge fans can be demanded at different flow rates and pressures.

TİP	VOLTAJ	FREKANS	GİRİŞ GÜCÜ	DEVİR	MAKSİMUM HAVA DEBİSİ	MAKSİMUM BASINÇ	AÇI
	V	Hz	kW	D/dak	m ³ /h	PA	Derece
LNC-A Ø400 M / 6	230/380	50	0,75	2800	3600	800	10
LNC-A Ø450 M / 6	230/380	50	1,5	2800	6250	900	10
LNC-A Ø500 M / 6	230/380	50	0,75	1400	10290	210	30
LNC-A Ø560 M / 6	230/380	50	1,1	1400	13000	240	24
LNC-A Ø630 M / 6	230/380	50	1,5	1400	18375	350	24
LNC-A Ø710 M / 6	380	50	4	1400	31500	300	32
LNC-A Ø800 M / 6	380	50	7,5	1400	42525	475	32
LNC-A Ø900 M / 6	380	50	15	1400	60900	525	32
LNC-A Ø1000 M / 6	380	50	15	1400	77000	650	28
LNC-A Ø1000 M / 6	380	50	18,5	1400	83000	650	32
LNC-A Ø1250 M / 6	380	50	30	1400	115000	750	20



TİP	ØDi	ØDa	ØTk	ZXØd	L	Hf	K	E
LNC-A Ø400 M	400	480	450	8XØ12	474	255	420	335
LNC-A Ø450 M	450	530	500	8XØ12	474	280	420	385
LNC-A Ø500 M	500	590	560	12XØ12	580	310	524	425
LNC-A Ø560 M	560	650	620	12XØ12	580	340	524	485
LNC-A Ø630 M	630	720	690	12XØ12	600	375	544	555
LNC-A Ø710 M	710	800	770	16XØ12	600	420	544	595
LNC-A Ø800 M	800	890	860	16XØ12	700	470	634	625
LNC-A Ø900 M	900	1005	970	16XØ15	775	527	697	675
LNC-A Ø1000 M	1000	1105	1070	16XØ15	850	577	772	775
LNC-A Ø1250 M	1250	1390	1320	20XØ15	949	720	861	950

Ölçüler mm. cinsinden belirtilmiştir. / Dimensions are specified in millimeters.