

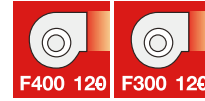


Çatı tip aksiyal basınçlandırma fanı, taze hava fanı ve duman egzoz fanı uygulamalarında kullanılır.

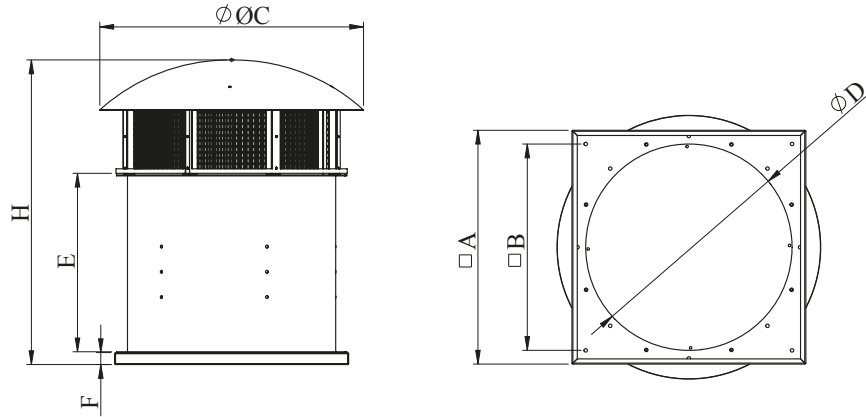
- EN 12101-3 ve CE sertifikalarına sahiptir.
- İsteğe bağlı olarak 400 °C ve 300 °C de 2 saat kesintisiz çalışabilecek şekilde imal edilebilirler. **LÜTFEN FİYAT SORUNUZ.**
- Kanat açıları ayarlanabilir özelliktedir, bu sayede ihtiyaca göre farklı debi ve basınçlarda talep edilebilirler.

Roof type axial fans are used in pressurization fan, fresh air fan and smoke exhaust fan applications.

- EN 12101-3 and CE certificates.
- 2 hours continuous operation at 400°C and 300°C.
- PLEASE CONTACT US FOR PRICES.**
- Wing angles are adjustable. In this way, smoke discharge fans can be demanded at different flow rates and pressures.



TİP	VOLTAJ	FREKANS	GİRİŞ GÜCÜ	DEVİR	MAKSİMUM HAVA DEBİSİ	MAKSİMUM BASINÇ	AÇI
	V	Hz	kW	D/dak	m ³ /h	PA	Derece
R-LNC Ø400 M / 6	230/380	50	0,75	2800	3600	800	10
R-LNC Ø450 M / 6	230/380	50	1,5	2800	6250	900	10
R-LNC Ø500 M / 6	230/380	50	0,75	1400	10290	210	30
R-LNC Ø560 M / 6	230/380	50	1,1	1400	13000	240	24
R-LNC Ø630 M / 6	230/380	50	1,5	1400	18375	350	24
R-LNC Ø710 M / 6	380	50	4	1400	31500	300	32
R-LNC Ø800 M / 6	380	50	7,5	1400	42525	475	32
R-LNC Ø900 M / 6	380	50	15	1400	60900	525	32
R-LNC Ø1000 M / 6	380	50	15	1400	77000	650	28
R-LNC Ø1000 M / 6	380	50	18,5	1400	83000	650	32
R-LNC Ø1250 M / 6	380	50	30	1400	115000	750	20



TİP	A	B	C	D	E	H	F
R-LNC Ø400 M	600	495	702	400	474	880	50
R-LNC Ø450 M	650	545	702	450	474	880	50
R-LNC Ø500 M	650	545	842	500	580	1030	50
R-LNC Ø560 M	685	605	842	560	580	1030	50
R-LNC Ø630 M	780	637	1130	630	600	1160	50
R-LNC Ø710 M	830	710	1130	800	700	1300	50
R-LNC Ø800 M	920	800	1430	800	700	1300	50
R-LNC Ø900 M	1020	900	1430	900	775	1375	50
R-LNC Ø1000 M	1130	1030	1430	1000	850	1450	50
R-LNC Ø1250 M	1430	1350	1430	1250	950	1550	50

Ölçüler mm. cinsinden belirtilmiştir. / Dimensions are specified in millimeters.