



Yüksek Verimli Konut & Ticari Tip Vantilatörler

High Efficiency Residential & Commercial Fans

Высокоэффективные вентиляторы для жилых и  
коммерческих помещений

[www.ventila.com.tr](http://www.ventila.com.tr)

**\* PLEASE CONTACT US  
FOR SMOKE EXTRACTION (300° C / 400° C -120MINS.), EXPROOF FAN MODELS AND  
FANS WITH EC MOTORS.**

---



# VB

AKSİYAL FAN  
AXIAL FAN  
ОСЕВОЙ ВЕНТИЛЯТОР

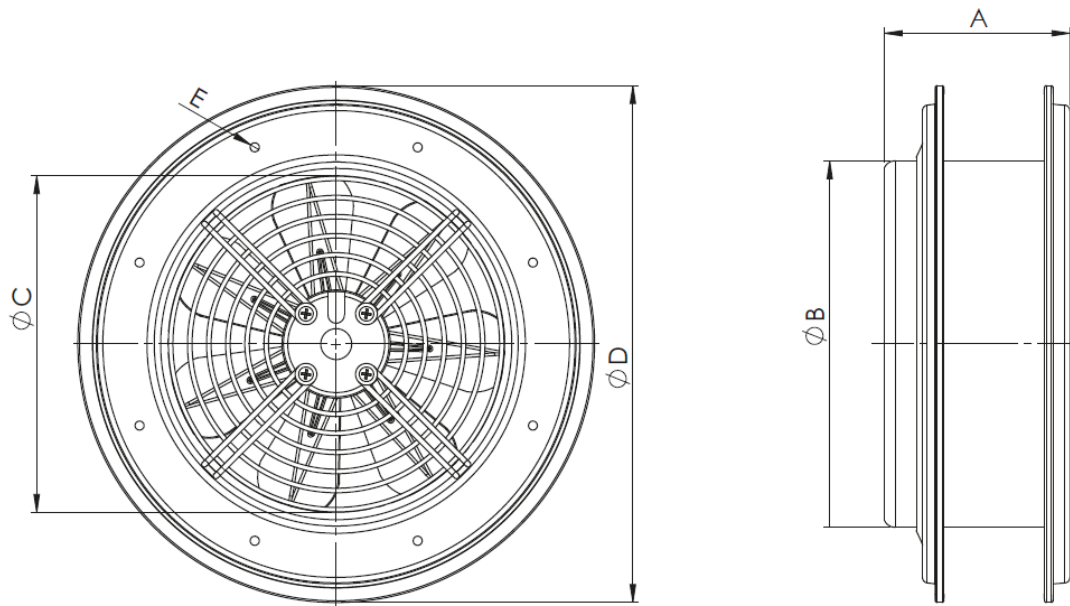
Gövde ve fan elektrostatik toz boyalı sac çelikten üretilmektedir. Motor ve fan pervanesi ana gövdeye çelik taşıyıcılarla bağlıdır. Pencere ve duvara kolayca monte edilir. İdeal kanat açıları sayesinde güçlü hava akımı sağlar. İdeal kanat açıları sayesinde güçlü hava akımı sağlar. Kompakt tasarıma sahiptir. Mutfak, banyo, büro ve işyerlerinde yemek kokuları, sigara dumanı gibi kirli havanın dışarıya atılması istenen yerlerde kullanılır.

Body and fan are made of electrostatic powder coated sheet steel. The motor and fan impeller are connected to the main body by steel carriers. Easily mounted on windows and wall. Provides strong airflow thanks to ideal blade angles. Provides strong airflow thanks to ideal blade angles. It has a compact design. It is used in the kitchen, bathroom, office and workplaces where smelly, smoke-like air is required to be discharged.

Корпус и вентилятор изготовлены из листовой стали с электростатическим порошковым покрытием. Двигатель и крыльчатка вентилятора соединены с основным корпусом стальными держателями. Легко монтируется на окна и стены. Обеспечивает сильный поток воздуха благодаря идеальным углам лопастей. Обеспечивает сильный поток воздуха благодаря идеальным углам лопастей. Имеет компактный дизайн. Применяется на кухне, в ванной, офисе и на рабочих местах, где требуется отводить вонючий дымообразный воздух.

TYPE	V	Hz	W	(A)	r.p.m	m <sup>3</sup> /h	dB(A)	Ins.cl.	IP	kg	Pcs. in Box
VB 160	230	50/60	32	0,14	2500	450	50	H	54	1,5	5
VB 200	230	50/60	35	0,15	1550	780	53	H	54	1,7	5
VB 250	230	50/60	48	0,22	1450	890	61	H	54	2,2	5
VB 300	230	50/60	50	0,23	1325	1150	65	H	54	2,7	5

\* Sound level is measured at a distance of 3 meters in open air conditions. / Speed controller is optional and priced separately.



TYPE	A (± 2)	B	C	D	E
VB 160	100	162	148	236	5
VB 200	100	202	178	282	5
VB 250	100	252	234	332	5
VB 300	100	302	284	380	5

Dimensions are given in mm.



# VK

KAPAKLI AKSİYAL FAN  
AXIAL FAN - LID OPTION  
ОСЕВОЙ ВЕНТИЛЯТОР – ОПЦИЯ  
КРЫШКИ

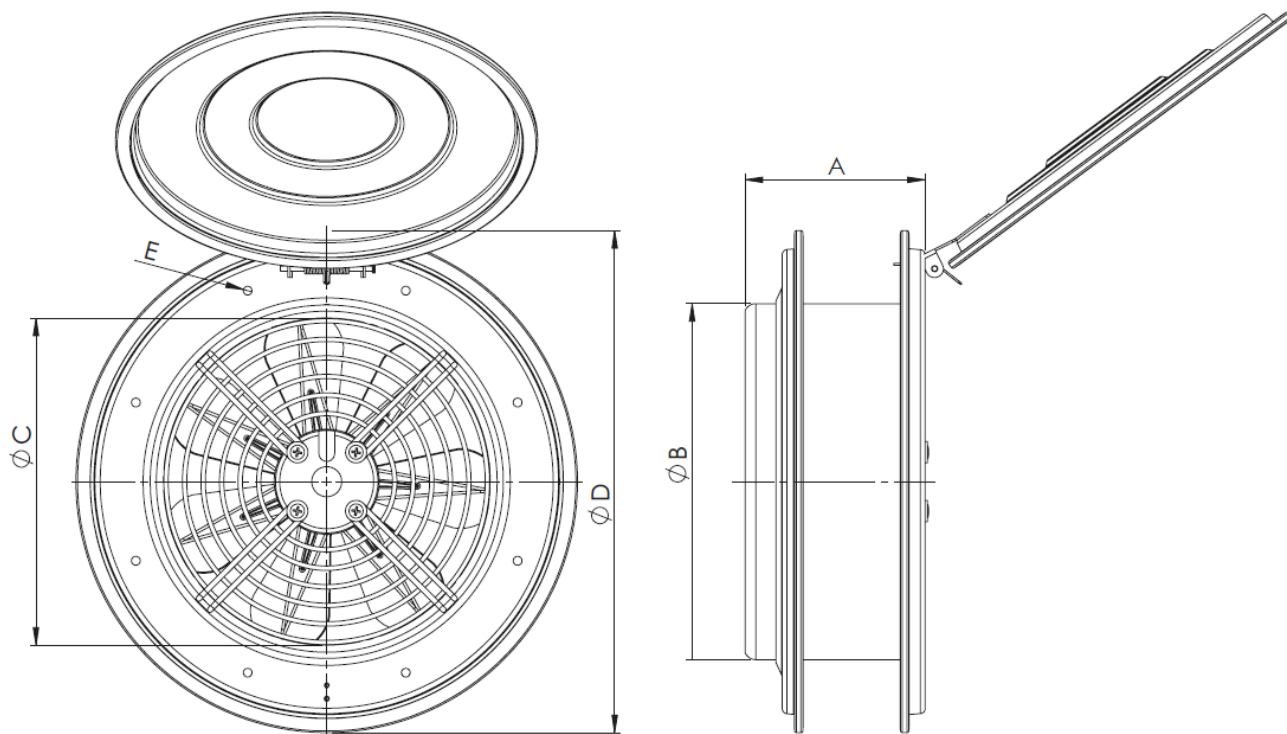
Gövde ve fan elektrostatik toz boyalı sac çelikten üretilmektedir. Motor ve fan pervanesi ana gövdeye çelik taşıyıcılarla bağlıdır. Pencere ve duvara kolayca monte edilir. İdeal kanat açıları sayesinde güçlü hava akımı sağlar. İdeal kanat açıları sayesinde güçlü hava akımı sağlar. Kapaklı yapısıyla içeriye istenmeyen hava, toz, yağmur vs. girmesini engeller. Kompakt tasarıma sahiptir. Mutfak, banyo, büro ve işyerlerinde yemek kokuları, sigara dumanı gibi kirli havanın dışarıya atılması istenen yerlerde kullanılır.

Body and fan are made of electrostatic powder coated sheet steel. The motor and fan impeller are connected to the main body by steel carriers. Easily mounted on windows and wall. Provides strong airflow thanks to ideal blade angles. Provides strong airflow thanks to ideal blade angles. Covered structure with unwanted air, dust, rain, etc. prevents entry. It has a compact design. It is used in the kitchen, bathroom, office and workplaces where smelly, smoke-like air is required to be discharged.

Корпус и вентилятор изготовлены из листовой стали с электростатическим порошковым покрытием. Двигатель и крыльчатка вентилятора соединены с основным корпусом стальными держателями. Легко монтируется на окна и стены. Обеспечивает сильный поток воздуха благодаря идеальным углам лопастей. Обеспечивает сильный поток воздуха благодаря идеальным углам лопастей. Покрытая структура с нежелательным воздухом, пылью, дождем и т. д. предотвращает проникновение. Имеет компактный дизайн. Применяется на кухне, в ванной, офисе и на рабочих местах, где требуется отводить вонючий дымообразный воздух.

TYPE	V	Hz	W	(A)	r.p.m	m <sup>3</sup> /h	dB(A)	Ins.cl.	IP	kg	Pcs. in Box
VK 160	230	50/60	32	0,14	2500	450	50	H	54	1,8	5
VK 200	230	50/60	35	0,15	1550	780	53	H	54	2,1	5
VK 250	230	50/60	48	0,22	1450	890	61	H	54	2,8	5
VK 300	230	50/60	50	0,23	1325	1150	65	H	54	3,4	5

\* Sound level is measured at a distance of 3 meters in open air conditions. / Speed controller is optional and priced separately.



TYPE	A (± 2)	B	C	D	E
VK 160	100	162	148	236	5
VK 200	100	202	178	282	5
VK 250	100	252	234	332	5
VK 300	100	302	284	380	5

Dimensions are given in mm.



# VDRAX

AKSİYAL FAN - YUVARLAK KASA

AXIAL FAN - ROUND HOUSING

ОСЕВОЙ ВЕНТИЛЯТОР С КРУГЛЫМ КОРПУСОМ

Kasa ve pervane elektrostatik toz boyalı sac metalden, koruyucu tel kafes kaynaklı şerit çelikten elektrostatik toz boyalı imal edilmiştir. Motor ve fan pervanesi ana gövdeye çelik taşıyıcılarla bağlıdır. Kapalı yapıya sahip dıştan rotorlu motora sahiptir. İdeal kanat açıları sayesinde küçük boyutlarına rağmen yüksek hava debilerine minimum ses seviyelerinde ulaşırlar.

Pencere ve duvara kolayca monte edilir.

Kapalı mekanlardan kirli havayı egzoz etmek için veya taze hava ihtiyacı için kullanılır. Makine imalatçıları tarafından da hava sirkülasyonu amaçlı kullanılır.

The case and propeller are made of electrostatic powder coated sheet metal and electrostatic powder coated from protective wire mesh strip steel. The motor and fan impeller are connected to the main body by steel carriers. It has an external rotor motor with closed structure. Thanks to their ideal wing angles, they achieve high air flow at minimum sound levels despite their small size.

Easily mounted on windows and wall.

It is used for exhausting indoor air or for the need for fresh air. It is also used for air circulation by machine manufacturers.

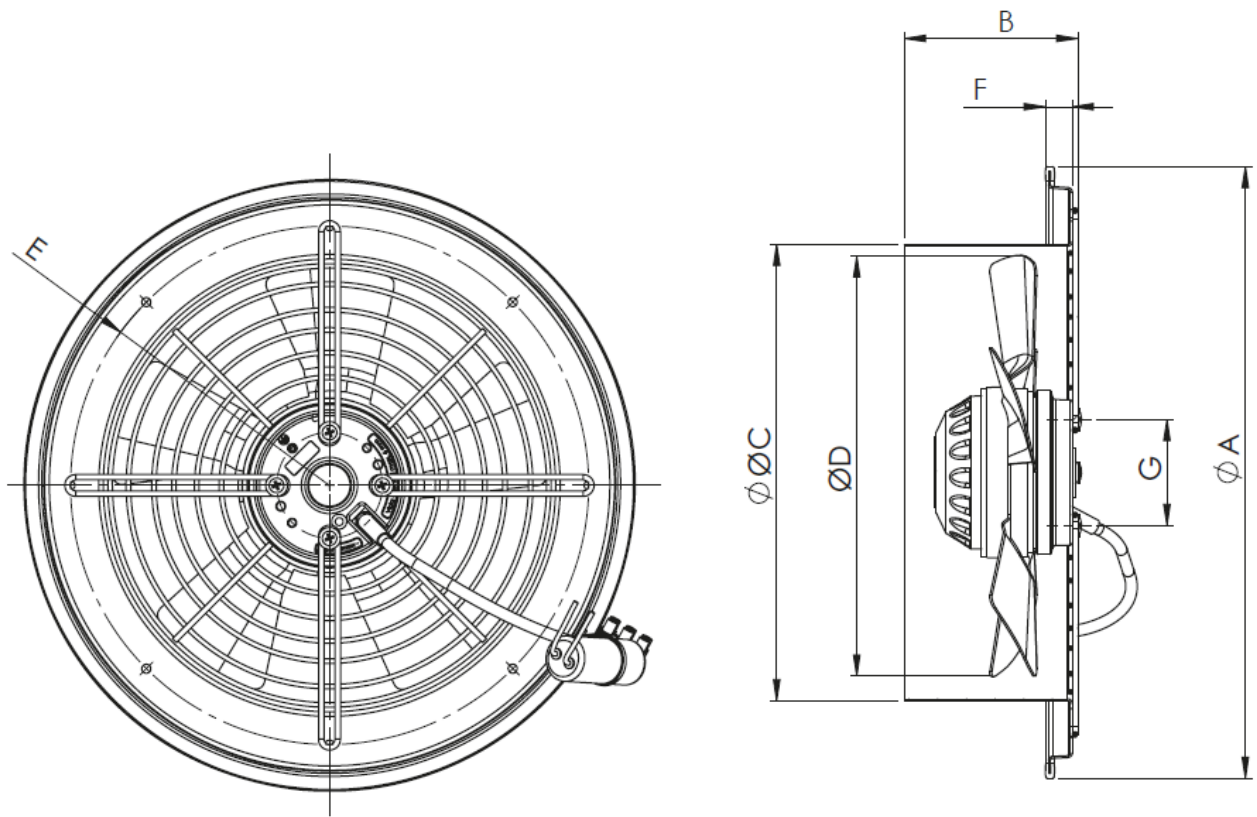
Корпус и пропеллер изготовлены из листового металла с электростатическим порошковым покрытием и из стальной полосы с защитной проволочной сеткой с электростатическим порошковым покрытием. Двигатель и крыльчатка вентилятора соединены с основным корпусом стальными держателями. Он имеет двигатель с внешним ротором закрытой конструкции.

Благодаря идеальным углам наклона крыльев они обеспечивают высокий поток воздуха при минимальном уровне шума, несмотря на свои небольшие размеры. Легко монтируется на окна и стены.

Он используется для вытяжки воздуха в помещении или при потребности в свежем воздухе. Он также используется производителями машин для циркуляции воздуха.

TYPE	V	Hz	W	(A)	r.p.m	m <sup>3</sup> /h	dB(A)	Ins.cl.	IP	kg	Pcs. in Box
VDRAX 200-2K	230	50	63	0,28	2750	680	50	B	44	2	5
VDRAX 200-4K	230	50	55	0,26	1450	407	40	B	44	2,2	5
VDRAX 250-2K	230	50	100	0,5	2700	1500	55	B	44	2,7	5
VDRAX 250-4K	230	50	55	0,28	1400	760	41	B	44	2,7	5
VDRAX 300-2K	230	50	140	0,6	2600	2020	57	B	44	3,5	5
VDRAX 300-4K	230	50	65	0,29	1360	1410	47	B	44	3,5	5
VDRAX 350-2K	230	50	200	0,9	2050	3110	62	B	44	4,6	5
VDRAX 350-4K	230	50	75	0,32	1330	2340	52	B	44	4,6	5

\* Sound level is measured at a distance of 3 meters in open air conditions. / Speed controller is optional and priced separately.



TYPE	A	B	C	D	E	F	G
VDRAX 200-2K	284	95	200	189	229	14	58
VDRAX 200-4K	284	95	200	189	229	14	58
VDRAX 250-2K	335	95	250	238	284	14	58
VDRAX 250-4K	335	95	250	238	284	14	58
VDRAX 300-2K	390	95	300	288	332	14	58
VDRAX 300-4K	390	95	300	288	332	14	58
VDRAX 350-2K	427	100	350	338	398	2	58
VDRAX 350-4K	427	100	350	338	398	2	58

Dimensions are given in mm.



# VDRAX-K

AKSİYAL FAN - KARE KASA

AXIAL FAN - SQUARE HOUSING

ОСЕВОЙ ВЕНТИЛЯТОР – КВАДРАТНЫЙ КОРПУС

Gövde ve pervane elektrostatik toz boyalı sacdan ve koruyucu tel örgü şerit çelikten elektrostatik toz boyalıdır. Motor ve fan çarkı ana gövdeye çelik taşıyıcılar ile bağlanmıştır. Kapalı yapıya sahip dıştan rotorlu motora sahiptir.

İdeal kanat açıları sayesinde küçük boyutlarına rağmen minimum ses seviyelerinde yüksek hava akışı sağlarlar. Duvara kolayca monte edilir.

İç ortam havasının egzost edilmesi veya taze hava ihtiyacı için kullanılır. Ayrıca makine imalatçıları tarafından hava sirkülasyonu için kullanılmaktadır.

The case and propeller are made of electrostatic powder coated sheet metal and electrostatic powder coated from protective wire mesh strip steel. The motor and fan impeller are connected to the main body by steel carriers. It has an external rotor motor with closed structure.

Thanks to their ideal wing angles, they achieve high air flow at minimum sound levels despite their small size. Easily mounted on wall.

It is used for exhausting indoor air or for the need for fresh air. It is also used for air circulation by machine manufacturers.

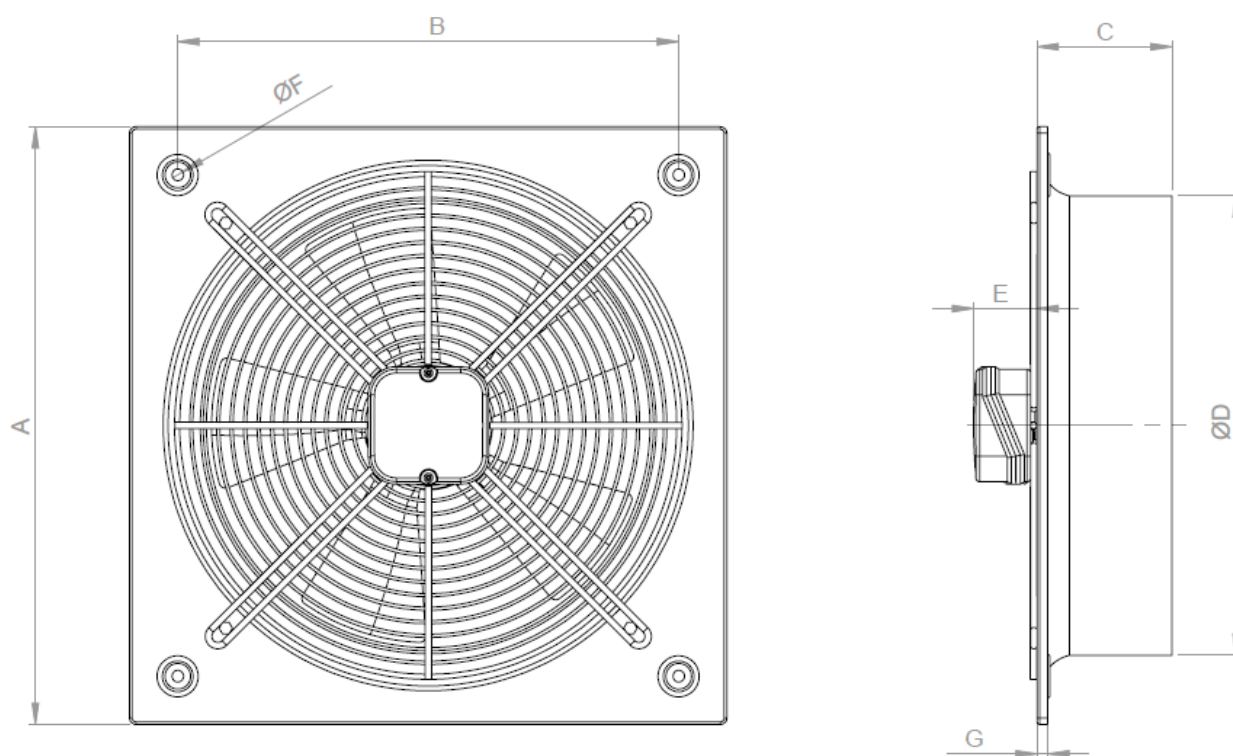
Корпус и пропеллер изготовлены из листового металла с электростатическим порошковым покрытием и из стальной полосы с защитной проволочной сеткой с электростатическим порошковым покрытием. Двигатель и крыльчатка вентилятора соединены с основным корпусом стальными держателями. Он имеет двигатель с внешним ротором закрытой конструкции.

Благодаря идеальным углам наклона крыльев они обеспечивают высокий поток воздуха при минимальном уровне шума, несмотря на свои небольшие размеры. Легко монтируется на стену.

Он используется для вытяжки воздуха в помещении или при потребности в свежем воздухе. Он также используется производителями машин для циркуляции воздуха.

TYPE	V	Hz	W	(A)	r.p.m	m <sup>3</sup> /h	dB(A)	Ins.cl.	IP	kg	Pcs. in Box
VDRAX-K 200-2K	230	50	63	0,28	2750	680	50	B	44	2	5
VDRAX-K 200-4K	230	50	55	0,26	1450	407	40	B	44	2,2	5
VDRAX-K 250-2K	230	50	100	0,5	2700	1500	55	B	44	2,7	5
VDRAX-K 250-4K	230	50	55	0,28	1400	760	41	B	44	2,7	5
VDRAX-K 300-2K	230	50	140	0,6	2600	2020	57	B	44	3,5	5
VDRAX-K 300-4K	230	50	65	0,29	1360	1410	47	B	44	3,5	5
VDRAX-K 350-2K	230	50	200	0,9	2050	3110	62	B	44	4,6	5
VDRAX-K 350-4K	230	50	75	0,32	1330	2340	52	B	44	4,6	5

\* Sound level is measured at a distance of 3 meters in open air conditions. / Speed controller is optional and priced separately.



TYPE	A	B	C	D	E	F	G
VDRAX-K 200-2K	300	242	95	200	50	8	12
VDRAX-K 200-4K	300	242	95	200	50	8	12
VDRAX-K 250-2K	333	275	80	261	50	8	10
VDRAX-K 250-4K	333	275	80	261	50	8	10
VDRAX-K 300-2K	412	336	80	307	50	8	10
VDRAX-K 300-4K	412	336	80	307	50	8	10
VDRAX-K 350-2K	560	480	105	462	50	8	10
VDRAX-K 350-4K	560	480	105	462	50	8	10

Dimensions are given in mm.



# VORAX

AKSİYAL FAN - YUVARLAK KANAL FANI  
 AXIAL FAN - ROUND DUCT FAN  
 ОСЕВОЙ ВЕНТИЛЯТОР – КРУГЛЫЙ КАНАЛЬНЫЙ  
 ВЕНТИЛЯТОР

Kasa ve pervane elektrostatik toz boyalı sac metalden, koruyucu tel kafes kaynaklı çelikten elektrostatik toz boyalı olarak imal edilmiştir. Motor ve fan pervanesi ana gövdeye çelik taşıyıcılarla bağlıdır. Kapalı yapıya sahip dıştan rotorlu motora sahiptir. İdeal kanat açıları sayesinde küçük boyutlarına rağmen yüksek hava debilerine minimum ses seviyelerinde ulaşırlar.

Yuvarlak kanala kolayca monte edilebilir. VORAX aksiyel kanal fanları yaşamsal ve endüstriyel alanlarda havalandırma, yer sınırlamasına karşın yüksek hava debilerine ihtiyaç duyulan uygulamalar için idealdirler. Makine imalatçıları tarafından da hava sirkülasyonu amaçlı kullanılır.

The frame and propeller are made of electrostatic powder coated sheet metal and electrostatic powder coated from protective wire mesh. The motor and fan impeller are connected to the main body by steel carriers. It has an external rotor motor with closed structure.

Thanks to their ideal wing angles, they achieve high air flow at minimum sound levels despite their small size. It can be easily mounted to the round duct.

VORAX axial duct fans are ideal for applications where ventilation and ventilation are required in air and industrial areas. It is also used for air circulation by machine manufacturers.

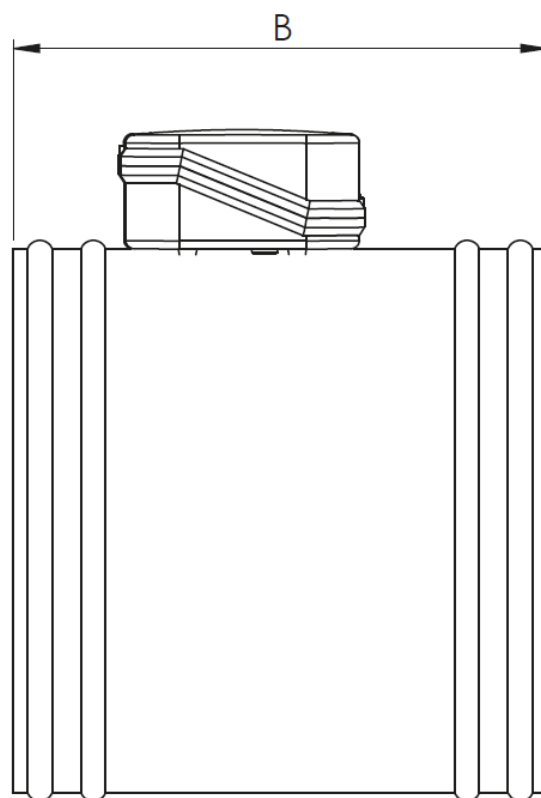
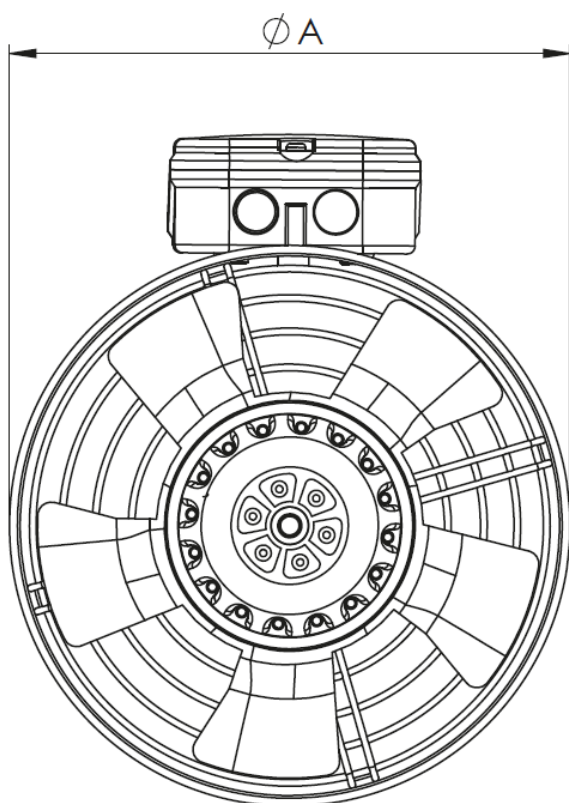
Рама и пропеллер изготовлены из листового металла с электростатическим порошковым покрытием и из защитной проволочной сетки с электростатическим порошковым покрытием. Двигатель и крыльчатка вентилятора соединены с основным корпусом стальными держателями. Он имеет двигатель с внешним ротором закрытой конструкции.

Благодаря идеальным углам наклона крыльев они обеспечивают высокий поток воздуха при минимальном уровне шума, несмотря на свои небольшие размеры. Легко монтируется на круглый воздуховод.

Осевые каналные вентиляторы VORAX идеально подходят для применений, где требуется вентиляция и вентиляция воздуха и промышленных зон. Он также используется производителями машин для циркуляции воздуха.

TYPE	V	Hz	W	(A)	r.p.m	m <sup>3</sup> /h	dB(A)	Ins.cl.	IP	kg
VORAX 200-2K	230	50	63	0,28	2750	680	50	B	44	2,7
VORAX 250-2K	230	50	100	0,5	2700	1500	55	B	44	3,6
VORAX 300-2K	230	50	140	0,6	2600	2020	57	B	44	4,6
VORAX 350-2K	230	50	200	0,9	2050	3110	62	B	44	5,6

\* Sound level is measured at a distance of 3 meters in open air conditions. / Speed controller is optional and priced separately.



TYPE	A	B
VORAX 200-2K	200	200
VORAX 250-2K	250	250
VORAX 300-2K	300	250
VORAX 350-2K	355	250

Dimensions are given in mm.

**Yüksek Verimli Fan Programı ayrıca şunları içerir:  
High Efficiency Fan Program furthermore contains:**

- \*Radyal yapıda endüstriyel fanlar / Industrial fans in radial construction
  - \*Duman Tahliye Fanları / Smoke gas fans
  - \*Çok Kademeli Fanlar / Multiple stage fans
- \*Basınca ve darbeye dayanıklı fanlar / Pressure and shock resistant fans
  - \*Yüksek basınçlı fanlar / High pressure fans
  - \*Sıcak gas fanları / Hot gas fans
  - \*Gövdesiz entegre fanlar / Built-in fans without casing
- \*Radyal ve aksiyel tipte, Zone I ve Zone II için ex-proof (patlamaya dayanıklı) yapıda taşınabilir fanlar / Portable fans in radial and axial design in explosion proof construction for zone I and II



e-Mail : [sales@ventila.com.tr](mailto:sales@ventila.com.tr)  
[www.ventila.com.tr](http://www.ventila.com.tr)