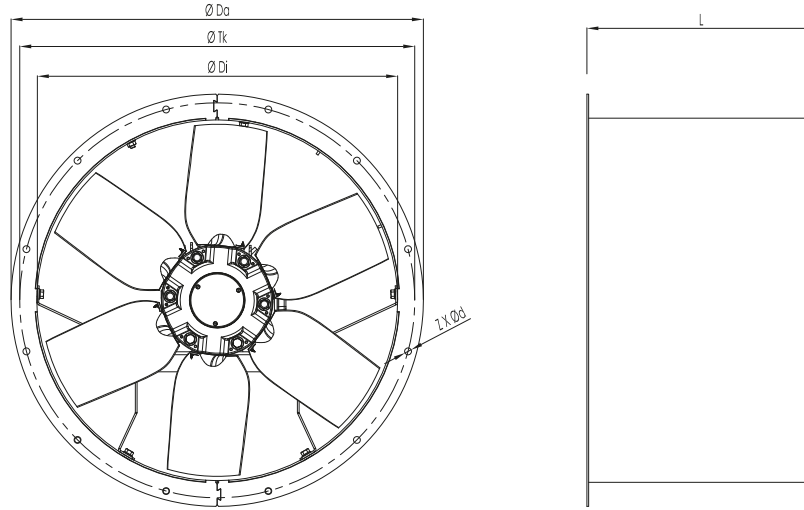




Merdiven basınçlandırma, asansör basınçlandırma, ortam basınçlandırma ve ortam egzozu uygulamalarında kullanılır. Yüksek verimli alüminyum kanat kullanılarak dayanıklı metal alaşım gövdeden imal edilirler.

LNC axial fans are suitable for use in stairwell pressurization, elevator pressurization, room pressurization and room exhaust applications. They're constructed with a durable metal-alloy housing and high-efficiency aluminum blades.

TİP	VOLTAJ	FREKANS	GİRİŞ GÜCÜ	AKIM	HIZ	HAYA DEBİSİ	SES SEVİYESİ	YALITIM SINIFI	KORUMA SINIFI	HIZ KONTROL CİHAZI
	V	Hz	kW	(A)	r.p.m	m ³ /h	dB(A)	Ins.cl.	IP	
LNC Ø400 M / 6 - 20	380	50	0,37	1,2	1390	3500	60	F	55	BSCF10M
LNC Ø450 M / 6 - 20	380	50	0,55	1,6	1365	4500	62	F	55	BSCF10M
LNC Ø500 M / 6 - 20	380	50	0,55	1,6	1365	7000	66	F	55	BSCF10M
LNC Ø560 M / 6 - 18	380	50	0,75	2,1	1405	10000	63	F	55	BSCF10M
LNC Ø630 M / 6 - 16	380	50	1,1	2,6	1410	14000	70	F	55	BSCF15M
LNC Ø710 M / 6 - 14	380	50	1,5	3,5	1410	17500	71	F	55	BSCF15M
LNC Ø800 M / 6 - 10	380	50	2,2	5,0	1425	23000	74	F	55	BSCF22M
LNC Ø800 M / 6 - 14	380	50	3	6,6	1425	25000	76	F	55	BSCF30T
LNC Ø900 M / 6 - 12	380	50	4	8,4	1440	35000	79	F	55	BSCF40T
LNC Ø900 M / 6 - 16	380	50	5,5	11,2	1465	40000	81	F	55	BSCF55T
LNC Ø1000 M / 6 - 14	380	50	7,5	15,4	1465	50000	84	F	55	BSCF75T
LNC Ø1000 M / 6 - 20	380	50	11	21,3	1465	60000	86	F	55	BSCF110T
LNC Ø1000 M / 6 - 24	380	50	15	29,4	1465	70000	87	F	55	BSCF150T
LNC Ø1000 M / 6 - 28	380	50	18,5	34,5	1470	80000	88	F	55	BSCF180T
LNC Ø1250 M / 6 - 14	380	50	22	42,5	1470	100000	94	F	55	BSCF220T
LNC Ø1250 M / 6 - 20	380	50	30	55,0	1470	115000	94	F	55	BSCF300T



TİP	ØDi	ØDa	ØTk	ØL	ZXØD
LNC 400 M	400	480	450	350	8X12
LNC 450 M	450	530	500	350	8X12
LNC 500 M	500	590	560	400	12X12
LNC 560 M	560	650	620	400	12X12
LNC 630 M	630	720	690	400	12X12
LNC 710 M	710	800	770	450	16X12
LNC 800 M	800	890	860	500	16X12
LNC 900 M	900	1005	970	550	16X15
LNC 1000 M	1000	1105	1070	700	16X15
LNC 1250 M	1250	1390	1320	850	20X15

Ölçüler mm. cinsinden belirtilmiştir. / Dimensions are specified in millimeters.