



YÜKSEK BASINÇLI RADYAL FANLAR
HIGH PRESSURE RADIAL FANS

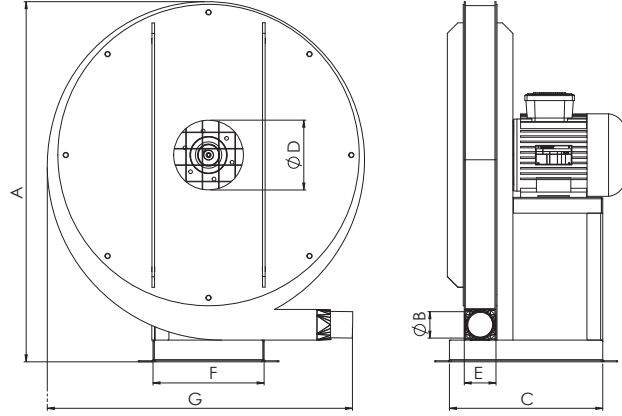
Debi / Airflow: 350 - 1.650m³/h
 P_T: 2.450 - 9.800Pa

Yüksek statik basınçlarda yüksek performans sağlar. Toz toplama, duman ve egzoz tahliyesinde, ince tanecikli malzeme naklinde (mermer tozu, granül, plastik vs.), matbaalarda, kâğıt, mobilya, kereste, sunta, seramik ve mermer fabrikalarında kullanılabilir.

VHP model fans provide high performance in medium and high static pressures. It can be used in dust collection, smoke and exhaust evacuation, fine grained material transport (marble dust, granule, plastic etc.), printing houses, paper, furniture, timber, fiberboard, ceramic and marble factories.

TİP	VOLTAJ	FREKANS	GİRİŞ GÜCÜ	AKIM	HIZ	HAVA DEBİSİ	SES SEVİYESİ	YALITIM SINIFI	KORUMA SINIFI	AĞIRLIK	HIZ KONTROL CİHAZI
	V	Hz	kW	(A)	r.p.m	m ³ /h	dB(A)	Ins.cl.	IP	kg	
VHP 1 M	380	50	0,37	1,05	2800	350	-	F	55	20,3	BSCF10M
VHP 2 M	380	50	0,75	1,75	2800	420	-	F	55	27,2	BSCF10M
VHP 3 M	380	50	1,1	2,3	2800	450	-	F	55	40,8	BSCF15M
VHP 4 M	380	50	1,5	3,3	2800	550	-	F	55	46,5	BSCF15M
VHP 5 M	380	50	2,2	4,5	2800	620	-	F	55	57	BSCF22M
VHP 6 M	380	50	3	5,8	2800	1100	-	F	55	61	BSCF30T
VHP 7 M	380	50	4	7,9	2800	1280	-	F	55	68	BSCF40T
VHP 8 M	380	50	5,5	10,3	2800	1360	-	F	55	107	BSCF55T
VHP 9 M	380	50	7,5	13,6	2800	1650	-	F	55	135	BSCF75T

Ses seviyesi, açık hava koşulunda 3 m mesafede ölçülmüştür. / * Monofaze motorlu seçeneklerinde hız kontrol cihazı uygulanmamaktadır. / * Hız Kontrol Cihazı opsiyoneldir ve ayrı fiyatlandırılır.
 * Harici motorlu fan modellerinde kullanılan norm elektrikli motorun üreticileri tarafından uygulanan zamlar gününde siparişe yansıtılır. Girilen sipariş tarihi bağlayıcı değildir.
 The sound level is measured under room conditions at a distance of 3 meters. / * Speed control units are not applicable for single-phase motor options. / *The speed control unit is optional and priced separately. / *For externally motorized fan models, any price increases imposed by electric motor manufacturers are reflected in the order on the date the increase takes effect.
 Therefore, the entered order date is not binding.



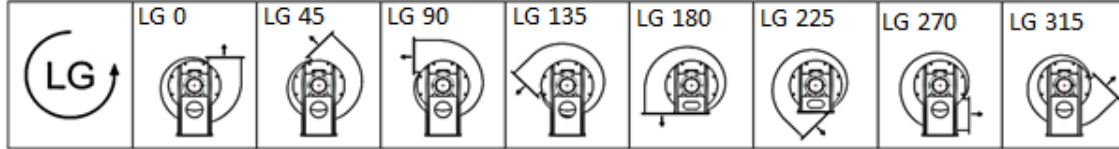
TİP	A	B	C	D	E	F	G
VHP 1 M	500	Ø50	270	Ø120	60	210	465
VHP 2 M	530	Ø50	290	Ø120	60	210	550
VHP 3 M	600	Ø50	290	Ø130	60	210	600
VHP 4 M	630	Ø50	320	Ø130	60	250	650
VHP 5 M	680	Ø60	360	Ø130	65	290	670
VHP 6 M	720	Ø70	400	Ø130	75	320	700
VHP 7 M	810	Ø70	440	Ø130	75	360	755
VHP 8 M	880	Ø70	480	Ø130	75	400	780
VHP 9 M	900	Ø85	520	Ø180	90	440	870

Ölçüler mm. cinsinden belirtilmiştir. / Dimensions are specified in millimeters.

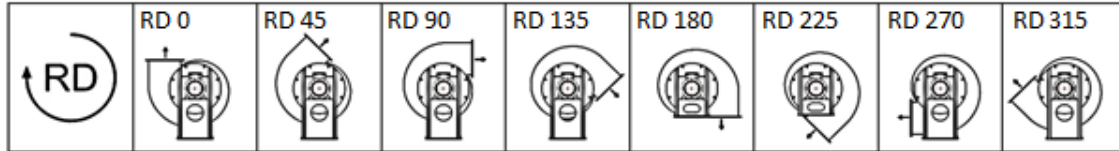
RADYAL VANTİLATÖRLER DURUŞ ŞEKİLLERİ (ISO Standartlarına Göre) RADIAL VENTILATORS HOUSING POSITIONS (According to ISO)

Radyal vantilatörler ISO standardına göre 16 farklı pozisyonda monte edilirler. (8 adet RD ve 8 adet LG)
 The centrifugal fans are mounted 16 orientation positions according to ISO.(8 RD and 8 LG).

Saat yönünün tersine dönüş (LG) - Dönüş yönü motor veya tahrik tarafından bakılarak tayin edilir.
 Anticlockwise Rotation (LG) - Seen from the motor or transmission side.



Saat yönüne dönüş (RD) - Dönüş yönü motor veya tahrik tarafından bakılarak tayin edilir.
 Clockwise Rotation (RD) - Seen from the motor or transmission side.



RD, LG 180 ve 225 duruş şekilleri için uygun yapısal değişiklikler yapılmalıdır. / RD, LG 180 and 225 are only possible with appropriate constructive adjustments.