

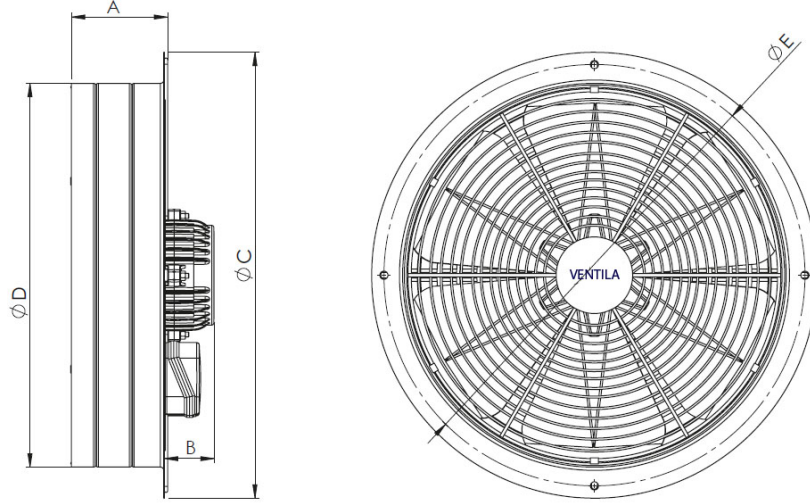


İdeal kanat açılırları sayesinde küçük boyutlarına rağmen yüksek hava debilerine minimum ses seviyelerinde ulaşırlar. Yüksek debi içi kompakt bir tasarıma sahiptir. Duvar ve pencere montajına uygundur.

Thanks to their ideal wing angles, they achieve high air flow at minimum sound levels despite their small size. It has a compact design in high flow. Suitable for wall and window installation.

TİP	VOLTAJ V	FREKANS Hz	GİRİŞ GÜCÜ kW	AKIM (A)	HIZ rpm	HAVA DEBİSİ m3/h	SES SEVİYESİ dB(A)	YALITIM SINIFI Ins. Çi.	KORUMA SINIFI IP	AĞIRLIK kg.	HIZ KONTROL CİHAZI
RC Ø300 M	380	50	130	0,65	1450	2000	48	B	44	7	BSCF10M
RC Ø350 M	380	50	135	0,65	1470	3250	53	B	44	8,2	BSCF10M
RC Ø400 M	380	50	150	0,66	1450	4500	56	B	44	9	BSCF10M
RC Ø450 M	380	50	155	0,66	1450	5000	60	B	44	9,6	BSCF10M
RC Ø500 M	380	50	160	0,67	1450	5500	62	B	44	11	BSCF10M
RC Ø550 M	380	50	165	0,67	1400	6000	63	B	44	15,3	BSCF10M
RC Ø600 M	380	50	170	0,68	1400	8000	65	B	44	15,6	BSCF10M

Ses seviyesi oda koşulunda 3m mesafeden ölçülmüştür. *Hız kontrol cihazı opsiyoneldir ve ayrı fiyatlandırılır.
Sound level measured under room conditions at a distance of 3 m. / * The speed-control unit is optional and priced separately.



TİP	A	B	C	D	E
RC 300 M	114	61	390	325	360
RC 350 M	114	61	435	374	405
RC 400 M	114	61	485	427	455
RC 450 M	114	61	546	470	516
RC 500 M	125	61	590	518	560
RC 550 M	130	160	624	560	595
RC 600 M	130	160	674	610	645

Ölçüler mm. cinsinden belirtilmiştir./ Dimensions are specified in millimeters.