

DÜŞÜK BASINÇLI RADYAL FANLAR
LOW PRESSURE RADIAL FANS

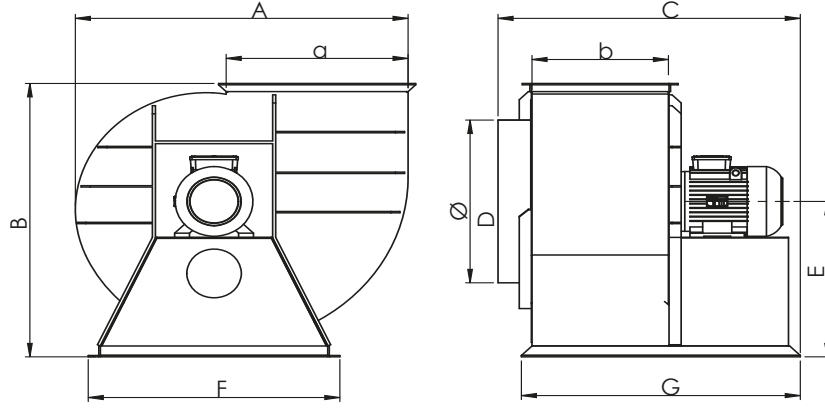
Debi / Airflow: 2.500 - 40.000m³/h
 P_T: 200 - 4400Pa

Düşük statik basınçlarda yüksek debi verebilen fanlardır. Hız kontrol cihazları ile devir ayarlanabilir. Temiz havanın emilmesinde, endüstriyel alanlarda, evsel ve endüstriyel iklimlendirme sisteminde, maden, tünel havalandırmasında, çöp depolarında ve ahırlarda vb. pis kokulu gazların ve toksik gazların ayrıştırması gibi alanlarda kullanılır. Duman tahliyesi ve kirliliği hava egzozunda filtre ile kullanılması uygundur.

VLP model fans can give large amounts of air at low static pressures. Speed can be adjusted with speed control devices. In the extraction of clean air, industrial areas, domestic and industrial air conditioning system, mine, tunnel ventilation, garbage storage and stables etc. It is used in areas such as the decomposition of odorous gases and toxic gases. It is suitable for smoke extraction and exhaust air exhaust filter.

TİP	VOLTAJ	FREKANS	GİRİŞ GÜCÜ	AKIM	HIZ	HAVA DEBİSİ	SES SEVİYESİ	YALITIM SINIFI	KORUMA SINIFI	AĞIRLIK	HIZ KONTROL CİHAZI
	V	Hz	kW	(A)	r.p.m	m ³ /h	dB(A)	Ins.cl.	IP	kg	
VLP 225 M	380	50	0,25	0,87	1380	2500	70	F	55	67	BSCF10M
VLP 260 M	380	50	0,55	1,6	1365	3500	72	F	55	78	BSCF10M
VLP 310 M	380	50	0,75	1,92	1410	5000	75	F	55	91	BSCF10M
VLP 350 M	380	50	1,5	3,5	1400	7000	85	F	55	104	BSCF15M
VLP 400 M	380	50	2,2	4,9	1420	10000	88	F	55	145	BSCF22M
VLP 450 M	380	50	3	6,7	1430	12000	92	F	55	158	BSCF30T
VLP 500 M	380	50	4	8,4	1440	15000	95	F	55	175	BSCF40T
VLP 600 M	380	50	5,5	11,5	1450	18000	98	F	55	225	BSCF55T
VLP 650 M	380	50	7,5	16	1455	20000	100	F	55	240	BSCF75T
VLP 700 M	380	50	11	21,3	1465	23000	102	F	55	255	BSCF110T
VLP 750 M	380	50	15	29,4	1470	25000	103	F	55	325	BSCF150T
VLP 800 M	380	50	18,5	34,5	1470	30000	105	F	55	375	BSCF185T
VLP 850 M	380	50	22	43	1475	40000	105	F	55	410	BSCF220T

Ses seviyesi, açık hava koşulunda 3 m mesafede ölçülmüştür. / * Monofaze motorlu seçeneklerinde hız kontrol cihazı uygulanmamaktadır. / * Hız Kontrol Cihazı opsiyoneldir ve ayrı fiyatlandırılır.
 * Harici motorlu fan modellerinde kullanılan norm elektrikli motorun üreticileri tarafından uygulanan zamlar gününde siparişe yansıtılır. Girilen sipariş tarihi bağlayıcı değildir.
 The sound level is measured under room conditions at a distance of 3 meters. / * Speed control units are not applicable for single-phase motor options. / *The speed control unit is optional and priced separately. / *For externally motorized fan models, any price increases imposed by electric motor manufacturers are reflected in the order on the date the increase takes effect.
 Therefore, the entered order date is not binding.



TİP	A	B	C	D	E	F	G	a	b
								VLP 225 M	515
VLP 260 M	580	584	495	260	325	460	460	225	205
VLP 310 M	699	680	650	310	386	560	590	335	275
VLP 350 M	782	760	685	350	435	635	615	377	300
VLP 400 M	872	883	771	400	520	733	696	414	320
VLP 450 M	925	900	826	450	515	755	755	436	350
VLP 500 M	1040	1015	886	500	602	740	825	522	396
VLP 600 M	1100	1008	997	600	573	830	920	588	450
VLP 650 M	1130	1080	1047	650	632	990	980	588	500
VLP 700 M	1272	1205	1176	700	703	1030	1105	664	550
VLP 750 M	1390	1265	1219	750	763	980	1145	786	600
VLP 800 M	1450	1365	1275	800	815	1050	1275	788	600
VLP 850 M	1576	1465	1275	850	847	1160	1290	826	600

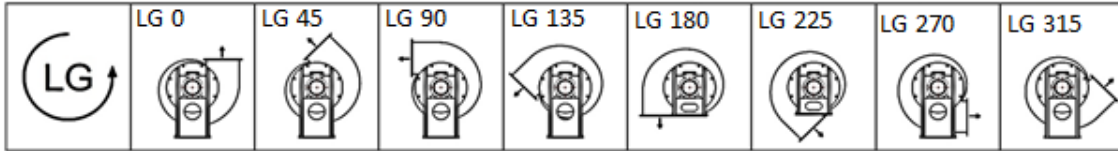
Öçüler mm. cinsinden belirtilmiştir. / Dimensions are specified in millimeters.

RADYAL VANTİLATÖRLER DURUŞ ŞEKİLLERİ (ISO Standartlarına Göre) RADIAL VENTILATORS HOUSING POSITIONS (According to ISO)

Radyal vantilatörler ISO standardına göre 16 farklı pozisyonda monte edilirler. (8 adet RD ve 8 adet LG)
 The centrifugal fans are mounted 16 orientation positions according to ISO.(8 RD and 8 LG).

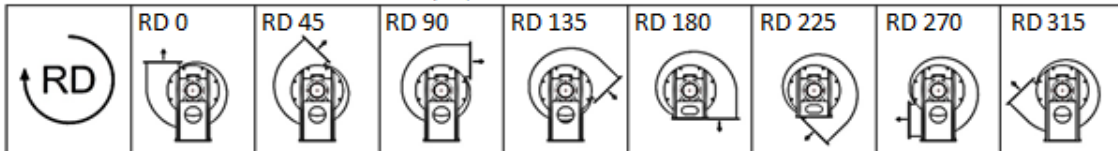
Saat yönünün tersine dönüş (LG) - Dönüş yönü motor veya tahrik tarafından bakılarak tayin edilir.

Anticlockwise Rotation (LG) - Seen from the motor or transmission side.



Saat yönüne dönüş (RD) - Dönüş yönü motor veya tahrik tarafından bakılarak tayin edilir.

Clockwise Rotation (RD) - Seen from the motor or transmission side.



RD, LG 180 ve 225 duruş şekilleri için uygun yapısal değişiklikler yapılmalıdır. / RD, LG 180 and 225 are only possible with appropriate constructive adjustments.